

IDROTECK

COSTRUZIONI OLEODINAMICHE

**CILINDRI COMPATTI A
CORSA BREVE**

INDICE

CHI SIAMO	PAG. 4
GAMMA CILINDRI COMPATTI	PAG. 5
CARATTERISTICHE	PAG. 6
SERIE RT-MT modello X - A - B - E corpo in alluminio	PAG. 15
SERIE FT-XT modello X - variante attacco 01 - 02 - 03 - 04 - 05 - 06	PAG. 19
SERIE FT-XT modello A - B - E	PAG. 26
ACCESSORI	PAG. 29
TERMINALI	PAG. 29
VALVOLE DI BLOCCO	PAG. 30
SENSORI	PAG. 31
GAMMA DI PRODOTTI IDROTECK	PAG. 33
GARANZIA E LIMITI DI RESPONSABILITÀ	PAG. 34

AZIENDA



Siamo specialisti del settore oleodinamico, produciamo cilindri e componenti per l'impiantistica idraulica e vantiamo un'esperienza fortemente consolidata da oltre venticinque anni.

Raccogliamo costantemente le nuove sfide dei mercati con la forza di una vocazione innata, di un fare esclusivo ed altamente specializzato ed un know how che ci permette di soddisfare al meglio le richieste della nostra clientela in termini di tempo di consegna e qualità del prodotto.

La scelta di materiali di prima qualità ed un magazzino ben fornito di componenti pre lavorati a disposizione, garantiscono difatti consegne rapide nel rispetto dei tempi stabili.

L'esame di fattibilità e il progetto vengono eseguiti presso il nostro ufficio tecnico interno, che si occupa di studiare ed elaborare soprattutto le applicazioni speciali; la capacità di evolvere e confrontarci con le esigenze dei nostri clienti ci ha permesso di sviluppare un comparto di ricerca e sviluppo con metodi e tecnologie moderne ed innovative per la realizzazione di cilindri personalizzati.

I particolari che compongono i cilindri vengono eseguiti con macchine utensili di ultima generazione a controllo numerico.

La gestione dei processi e la continua ricerca al miglioramento ci hanno permesso di fornire componenti per applicazioni in molteplici settori produttivi con successo e merito, riconosciuto dalla nostra clientela.

CILINDRI COMPATTI SERIE RT

Cilindri a doppio effetto con corpo ricavato dal pieno e anodizzato superficialmente, in lega leggera, caratterizzati da ingombri ridotti, vengono impiegati soprattutto per l'automazione di stampi termoplastici e di pressofusione.

La molteplicità di fissaggi ricavati sul corpo cilindro permette un'installazione facile e versatile.

CILINDRI COMPATTI SERIE MT

Con caratteristiche meccaniche e dimensionali uguali alla serie RT, all'interno del pistone è inserito un magnete permanente che genera un campo magnetico atto ad azionare dei sensori, posizionati in apposite scanalature ricavate sul corpo del cilindro.

Trovano impiego in automazioni di stampi ed applicazioni industriali dove sia richiesto il controllo delle sequenze nelle movimentazioni.

CILINDRI COMPATTI SERIE FT

Cilindri a doppio effetto con corpo ricavato dal pieno e brunito, in acciaio al carbonio, caratterizzati da ingombri ridotti in rapporto alle loro caratteristiche idro-meccaniche. Vengono impiegati soprattutto per l'automazione di stampi termoplastici e di pressofusione, la dove si necessita di pressioni più elevate. La molteplicità di fissaggi ricavati sul corpo cilindro permette un'installazione facile e versatile.

CILINDRI COMPATTI SERIE XT

Con caratteristiche meccaniche e dimensionali uguali alla serie FT, ma con corpo in acciaio INOX, all'interno del pistone è inserito un magnete permanente che genera un campo magnetico atto ad azionare dei sensori, posizionati in apposite scanalature ricavate sul corpo del cilindro.

Trovano impiego in automazioni di stampi ed applicazioni industriali dove sia richiesto il controllo delle sequenze nelle movimentazioni.



CARATTERISTICHE PRINCIPALI DEI CILINDRI IDRAULICI COMPATTI A CORSA BREVE

DIAMETRI PISTONE (\varnothing mm) 25 - 32 - 40 - 50 - 63 - 80 - 100 (su richiesta 125 - 160)
DIAMETRI STELO (\varnothing mm) 18 - 22 - 28 - 36 - 45

PRESSIONE

Modelli **RT - MT** pressione di esercizio 120 bar (esente da picchi), collaudo 160 bar
Modelli **FT - XT** in esecuzione speciale con corpo in acciaio C45 o INOX pressione di esercizio 250 bar (esente da picchi), collaudo 320 bar
Minima 8 bar

CORSA (mm) 20 - 50 - 75 - 100

DISTANZIALE in aggiunta alle corse di serie, si possono ottenere valori intermedi inserendo all'interno del cilindro dei distanziali
Tolleranza sulla corsa $0 \div +1$ mm

TEMPERATURA DI LAVORO (°C)

con guarnizioni STANDARD $-20 \div +80$
con guarnizioni VITON® (W) $-20 \div +150$

VELOCITÀ DI TRASLAZIONE (M/S)

con guarnizioni STANDARD $0,01 \div 0,5$
con guarnizioni VITON® (W) $0,01 \div 0,5$

FLUIDO DI UTILIZZO con riferimento (secondo normative ISO 6743/4 - ISO 4406)

Olio idraulico minerale
Oli sintetici ed esteri fosforici

ATTACCHI e allineamento attraverso fori passanti e chiavetta

TERMINALE STELO filettato femmina

BOCCHIE DI ALIMENTAZIONE standard filettate gas cilindrico modello X

BOCCHIE DI ALIMENTAZIONE con tenuta O-Ring (modello A - B - E)

SERIE RT - MT

Corpo ricavato dal pieno in lega di alluminio, levigato internamente H8
Stelo in acciaio C45 cromato, possibili varianti in acciaio bonificato - temprato - INOX
Pistone di serie in acciaio
Guida stelo in bronzo per diametri 25 - 32 - 40 - 50
Guida stelo in acciaio per diametri 63 - 80 - 100

SERIE FT - XT * (per pressioni fino a 250 Bar)

Corpo ricavato dal pieno in acciaio C45, levigato internamente H8
Stelo in acciaio C45 cromato, possibili varianti in acciaio bonificato - temprato - INOX
Pistone di serie in acciaio
Guida stelo in bronzo 25 - 32 - 40 - 50
Guida stelo in acciaio per diametri 63 - 80 - 100

SERIE PN * (cilindro con funzionamento pneumatico a 30 Bar)

Corpo ricavato dal pieno in lega di alluminio levigato internamente H8
Stelo in acciaio C45 cromato, possibili varianti in acciaio bonificato - temprato - INOX
Pistone di serie in acciaio
Guida stelo in bronzo 25 - 32 - 40 - 50
Guida stelo in acciaio per diametri 63 - 80 - 100

* Serie **XT - PN** prodotti su richiesta

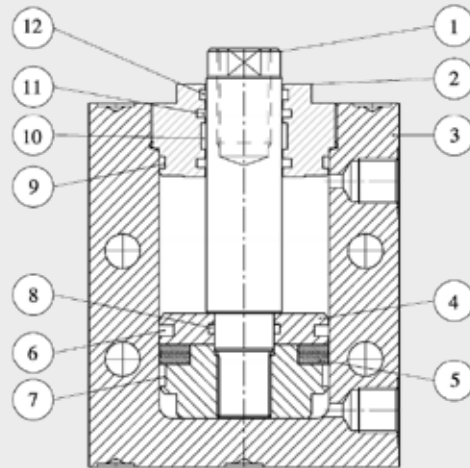
CARATTERISTICHE TECNICHE



Serie	RT	MT	FT	XT
Diametro pistone	25 - 32 - 40 - 50 - 63 - 80 - 100 - (su richiesta 125 - 160)			
Pressione di esercizio (Bar)	120		250	
Pressione di collaudo (Bar)	160		320	
Pressione minima (Bar)	8			
Corsa (mm)	20 - 50 - 75 - 100 (altre corse intermedie tramite distanziali)			
Tolleranze sulla corsa (mm)	0 ÷ +1			
Temperatura di lavoro (°C)	Guarnizioni standard -20 ÷ +80			
	Guarnizioni VITON® (W) -20 ÷ +150			
Velocità di traslazione (m/s)	Guarnizioni standard 0,01 ÷ 0,5			
	Guarnizioni VITON® (W) 0,01 ÷ 0,5			
Fluido	Olio Idraulico Minerale - Oli Sintetici ed Esteri Fosforici			
	Acqua - Glicole (HFC) con riferimento alle Normative ISO 6743/4 - ISO 4406			
Sensori magnetici	NO	SI	NO	SI
Corpo	Lega di alluminio, levigato internamente H8		Acciaio C45 levigato internamente H8	Acciaio INOX levigato internamente H8
Stelo	Acciaio C45 Cromato (Possibili varianti in Acciaio Bonificato - Temprato - Inox)			
Pistone	Acciaio	Acciaio Inox con Inserto Magnetico	Acciaio	Acciaio Inox con Inserto Magnetico
Guida stelo	Bronzo per diametri 25 - 32 - 40 - 50 Acciaio per diametri 63 - 80 - 100			

CILINDRI COMPATTI SERIE: RT - MT - FT - XT

SEZIONE TIPICA



POS.	DENOMINAZIONE	MATERIALE			
		RT	MT	FT	XT
1	Stelo	Acciaio cromato			
2	Boccola di guida	Bronzo o Acciaio			
3	Corpo	Lega di alluminio	Acciaio al carbonio	Acciaio Inox	Acciaio Inox
4	Pistone	Acciaio	Acciaio Inox	Acciaio	Acciaio Inox
5	Magnete	NO	SI	NO	SI
6	Guarnizione pistone	P.T.F.E + O-RING			
7	Guida stelo	Bronzo 25 - 32 - 40 - 50			
		Resina fenolica 63 - 80 - 100			
8	Guarnizione OR	Gomma nitrilica o Viton®			
9	Guarnizione OR	Gomma nitrilica o Viton®			
10	Anello di guida	Resina fenolica			
11	Guarnizione Stelo	P.T.F.E + O-RING			
12	Raschiatore	P.T.F.E + O-RING			

CODICE DI ORDINAZIONE

RT e MT (120 BAR) esente da picchi

Capitolo 1		2	3		4	5		6	7	
MT		50	X		75	SJ 10		W	SX	
SERIE		ALESAGGIO	ORIENTAMENTO ALIMENTAZIONE		CORSA	DISTANZIALE		GUARNIZIONI	SPECIALE	
RT	Non magnetico	25	X	Standard filettate	20	SJ	05	Standard	Varianti speciali	
MT	Magnetico	32	A	Frontale o-ring	50		10	W		Viton®
		40	B	Posteriore o-ring	75		15			
		50	E	Laterale o-ring	100		...			
		63								
		80								
100										

FT e XT (250 BAR) esente da picchi

Capitolo 1		2	3		4	5		6	*	7	
FT		50	X		75	SJ 10		W	02	SX	
SERIE		ALESAGGIO	ORIENTAMENTO ALIMENTAZIONE		CORSA	DISTANZIALE		GUARNIZIONI	VARIANTE ATTACCO*	SPECIALE	
FT	Non magnetico	25	X*	Standard filettate	20	SJ	05	Standard	-	Varianti speciali	
XT	Magnetico	32	A	Frontale o-ring	50		10	W	Viton®		01
		40	B	Posteriore o-ring	75		15				02
		50	E	Laterale o-ring	100		...				03
		63									04
		80									05
100								06			

* Solo per le serie costruttive FT - XT del modello "X"

NOTE:

- Per comporre il codice d'ordinazione seguire lo schema di codifica inserendo in sequenza le sigle che identificano le varie caratteristiche costruttive del cilindro, tralasciando quelle non richieste.
- Ogni sigla ha come riferimento un numero (sopra) che identifica il capitolo in cui sono esplicate tutte le caratteristiche tecniche.
- I sensori per i cilindri magnetici, sono forniti separatamente e vanno richiesti a parte indicando la quantità e la tipologia. (Vedi note pag.31)

CARATTERISTICHE E SCELTA DI UN CILINDRO RT O MT

1 SERIE COSTRUTTIVA

RT standard e MT magnetico (120 Bar)

2 ALESAGGIO

Si sceglie in relazione alla forza da sviluppare.

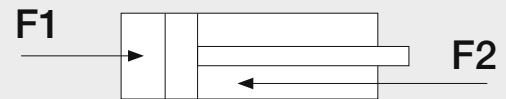
La tabella 2.1 indica l'area del pistone in spinta e in tiro.

Moltiplicando l'area (cm²) per la pressione di lavoro (Bar – Kg/cm²) si ottiene la forza (DaN - Kg) di spinta e tiro del cilindro.

Es. Cilindro ø50 – stelo ø28 funzionante a 120 Bar

Forza di spinta F1 = (19,63x120)x10 = 23.556 N = 23,55 KN

Forza di tiro F2 = (13,46x120)x10 = 16.164 N = 16,16 KN



Tab. 2.1		RT - MT						
Dimensioni		Rapporto superfici	Superfici (area)		Forza teorica		Forza teorica	
			Spinta	Tiro	Spinta	Tiro	Spinta	Tiro
Alesaggio ø Pistone (mm)	ø Stelo (mm)	Area spinta / Area tiro	Area spinta (cm ²)	Area tiro (cm ²)	100 Bar F1 (KN)	100 Bar F2 (KN)	120 Bar F1 (KN)	120 Bar F2 (KN)
25	18	2,08	4,91	2,36	4,91	2,36	5,89	2,83
32	22	1,90	8,04	4,24	8,04	4,24	9,65	5,09
40	22	1,43	12,56	8,77	12,56	8,77	15,07	10,52
50	28	1,46	19,63	13,48	19,63	13,48	23,55	16,16
63	28	1,25	31,17	25,01	31,17	25,01	37,40	30,01
80	36	1,25	50,26	40,08	50,26	40,08	60,31	48,10
100	45	1,25	78,53	62,64	78,53	62,64	94,24	75,17

CARATTERISTICHE E SCELTA DI UN CILINDRO FT O XT

1 SERIE COSTRUTTIVA

FT standard e XT magnetico (250 Bar)

2 ALESAGGIO

Si sceglie in relazione alla forza da sviluppare.

La tabella 2.1 indica l'area del pistone in spinta e in tiro.

Moltiplicando l'area (cm²) per la pressione di lavoro (Bar – Kg/cm²) si ottiene la forza (DaN - Kg) di spinta e tiro del cilindro.

Es. Cilindro ø50 – stelo ø28 funzionante a 250 Bar

Forza di spinta F1 = (19,63x250)x10 = 49.075 N = 49,07 KN

Forza di tiro F2 = (13,46x250)x10 = 33.650 N = 33,65 KN



Tab. 2.1		FT - XT						
Dimensioni		Rapporto superfici	Superfici (area)		Forza teorica		Forza teorica	
			Spinta	Tiro	Spinta	Tiro	Spinta	Tiro
Alesaggio ø Pistone (mm)	ø Stelo (mm)	Area spinta / Area tiro	Area spinta (cm ²)	Area tiro (cm ²)	200 Bar F1 (KN)	200 Bar F2 (KN)	250 Bar F1 (KN)	250 Bar F2 (KN)
25	18	2,08	4,91	2,36	9,82	4,72	12,28	5,90
32	22	1,90	8,04	4,24	16,08	8,48	20,10	10,60
40	22	1,43	12,56	8,77	25,12	17,54	31,40	21,93
50	28	1,46	19,63	13,48	39,26	26,96	49,07	33,70
63	28	1,25	31,17	25,01	62,34	50,02	77,93	62,53
80	36	1,25	50,26	40,08	100,52	80,16	125,65	100,20
100	45	1,25	78,53	62,64	157,06	125,28	196,33	156,60

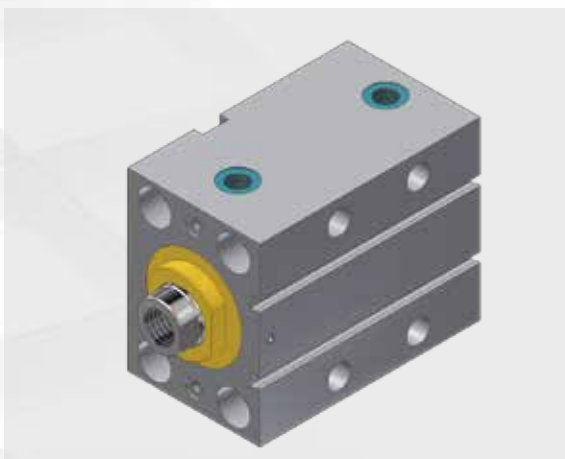
3 MODELLO (viene selezionato in funzione della posizione delle bocche di alimentazione)

Tutti i modelli (a parità di alesaggio) hanno il corpo con le medesime forature (fori di fissaggio, chiavetta). Ciò che li contraddistingue sono le alimentazioni:

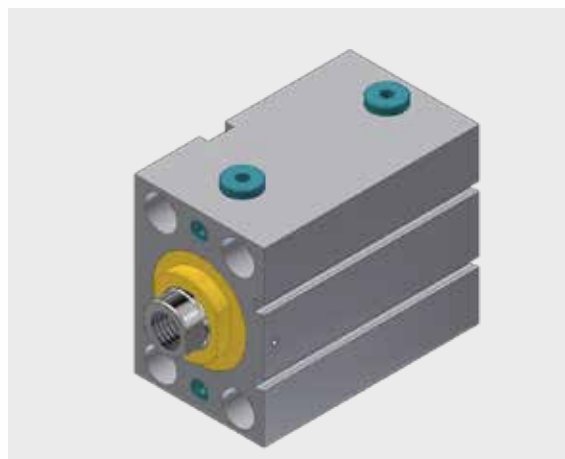
- “X” Connessioni laterali filettate sul corpo;
- “A” Alimentazioni frontali con anello o-ring di tenuta;
- “B” Alimentazioni posteriori con anello o-ring di tenuta;
- “E” Alimentazioni laterali con anello o-ring di tenuta.

A-B-E : cilindro alimentato tramite canalizzazioni opportunamente ricavate sul corpo macchina che, con opportuni fissaggi ed o-ring di tenuta, trasmettono il fluido in pressione all'attuatore.

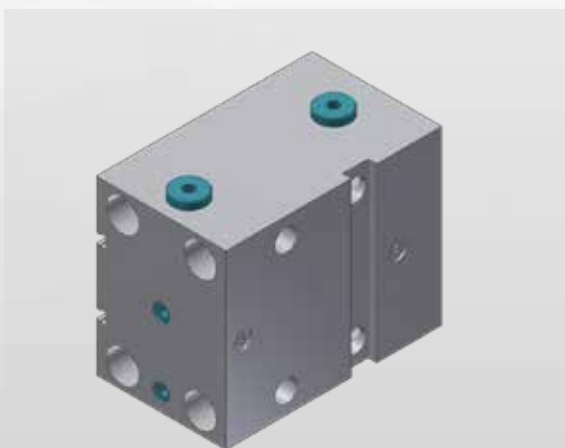
“X” Modello standard



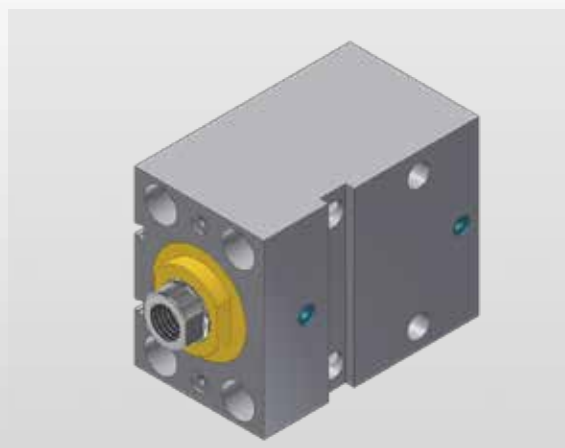
“A” Alimentazione anteriore



“B” Alimentazione posteriore



“E” Alimentazione laterale

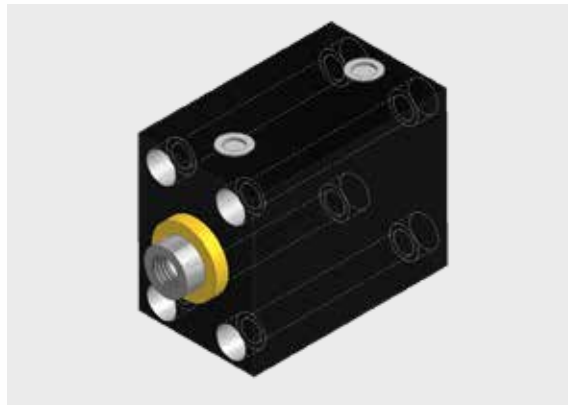


Le immagini sono solo a scopo illustrativo

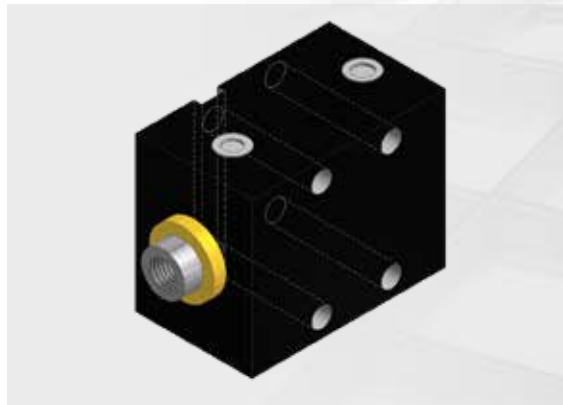
* **VARIANTE ATTACCO** (viene selezionato in funzione alla posizione dei fori di fissaggio)

Solo per la serie FT e XT nel modello X.

“01” Fori longitudinali - lamatura anteriore e posteriore



“02” Fori trasversali con chiave



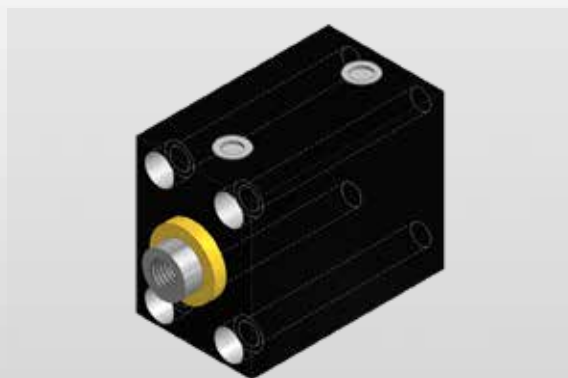
“03” Fori filettati anteriori



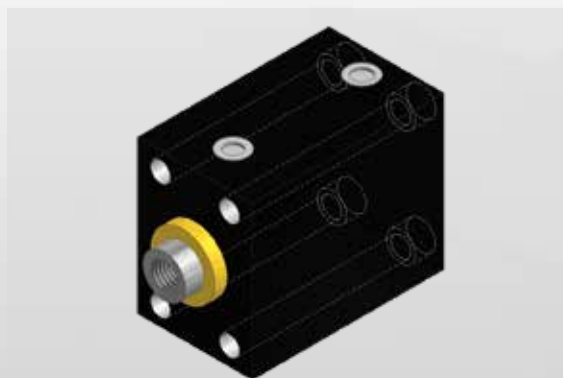
“04” Fori filettati posteriori



“05” Fori longitudinali - lamatura anteriore



“06” Fori longitudinali - lamatura posteriore



Le immagini sono solo a scopo illustrativo

4 CORSA

Corsa di serie 20 – 50 – 75 – 100 mm

5 DISTANZIALI

In aggiunta alle corse di serie si possono ottenere valori intermedi inserendo all'interno del cilindro dei distanziali di 5, 10, 15, ecc. Le misure di ingombro del cilindro rimangono vincolanti alle corse superiori di serie, altre corse vengono eseguite a richiesta.

Es. Cilindro compatto MT, alesaggio $\varnothing 50$, corsa 30 mm.

Si utilizzerà il corpo di un cilindro MT alesaggio $\varnothing 50$ corsa 50 mm all'interno del quale verrà inserito un distanziale di 20 mm per ottenere la corsa di 30 mm.

6 GUARNIZIONI DI TENUTA

STANDARD per temperature fino a 80° C.

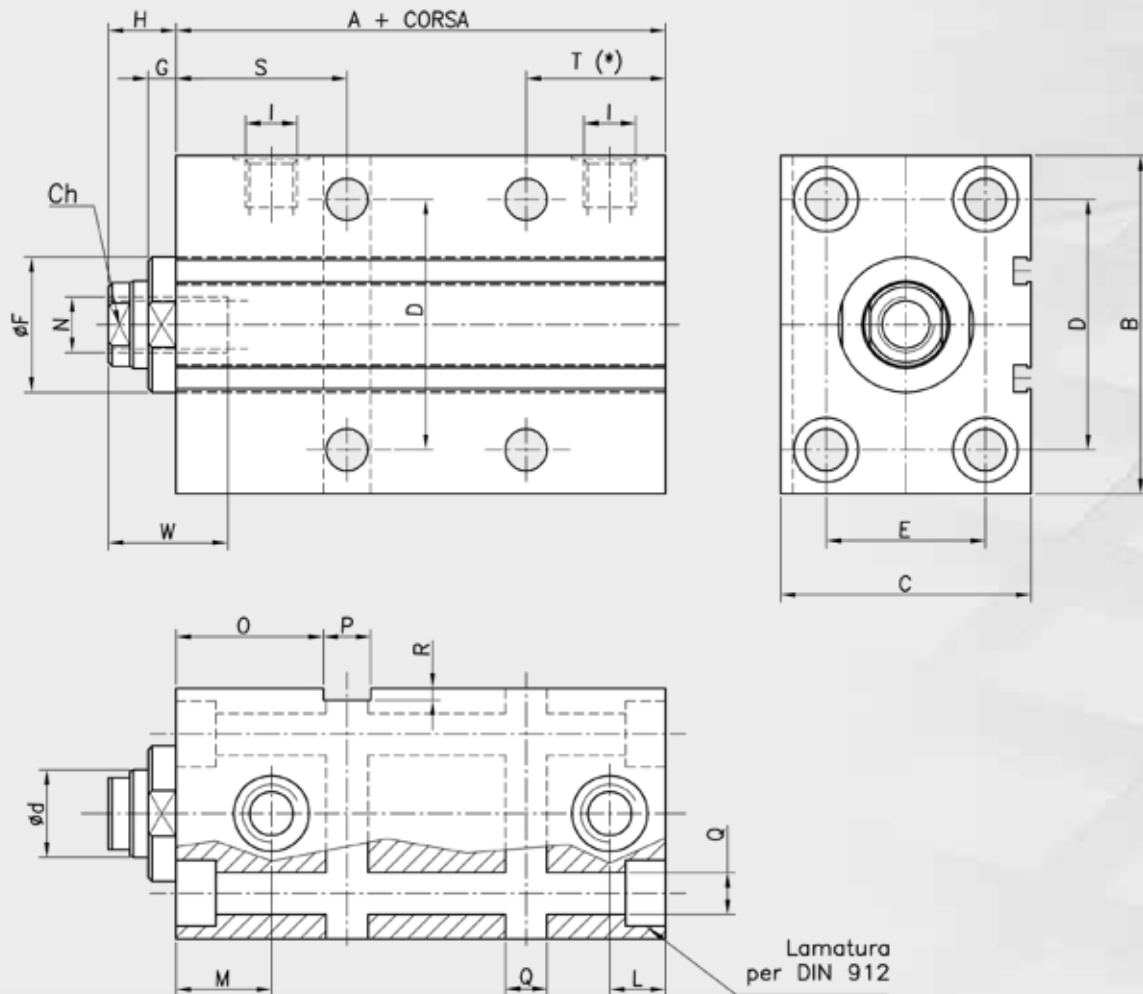
VITON® "W" per temperature fino a 150° C.

7 ESECUZIONE SPECIALE SX

Per ogni tipo di esecuzione speciale (stelo prolungato, estremità stelo, modifiche fissaggi, trattamenti superficiali, ecc.) dovrà essere concordato con il nostro Ufficio Tecnico.



SERIE RT - MT modello "X" cilindro standard



AL.	d	A+	B	C	Ch	D	E	F	G	H	I	L	M	N	O	P	Q	R	S	T	W
25	18	57	65	45	14	50	30	30	6,5	14	G 1/4"	14	22	M10	32	10	8,5	2	37	30	24
32	22	60	75	55	18	55	35	34	8	15	G 1/4"	13	22	M12	34	12	10,5	3	40	30	24
40	22	73	85	63	18	63	40	34	7	17	G 1/4"	16	24	M14	37	12	10,5	3	43	35	30
50	28	75	100	75	24	76	45	42	8	20	G 1/4"	17	25	M20	37,5	15	13	5	45	35	35
63	28	85	115	90	24	90	55	50	7	20	G 3/8"	21	29	M20	47,5	15	13	5	55	40	35
80	36	100	140	110	32	110	75	60	7	20	G 1/2"	25	35	M27	50	20	17	5	60	50	45
100	45	110	170	140	40	135	95	72	8	25	G 1/2"	28	37	M33	60	20	17	5	70	60	55

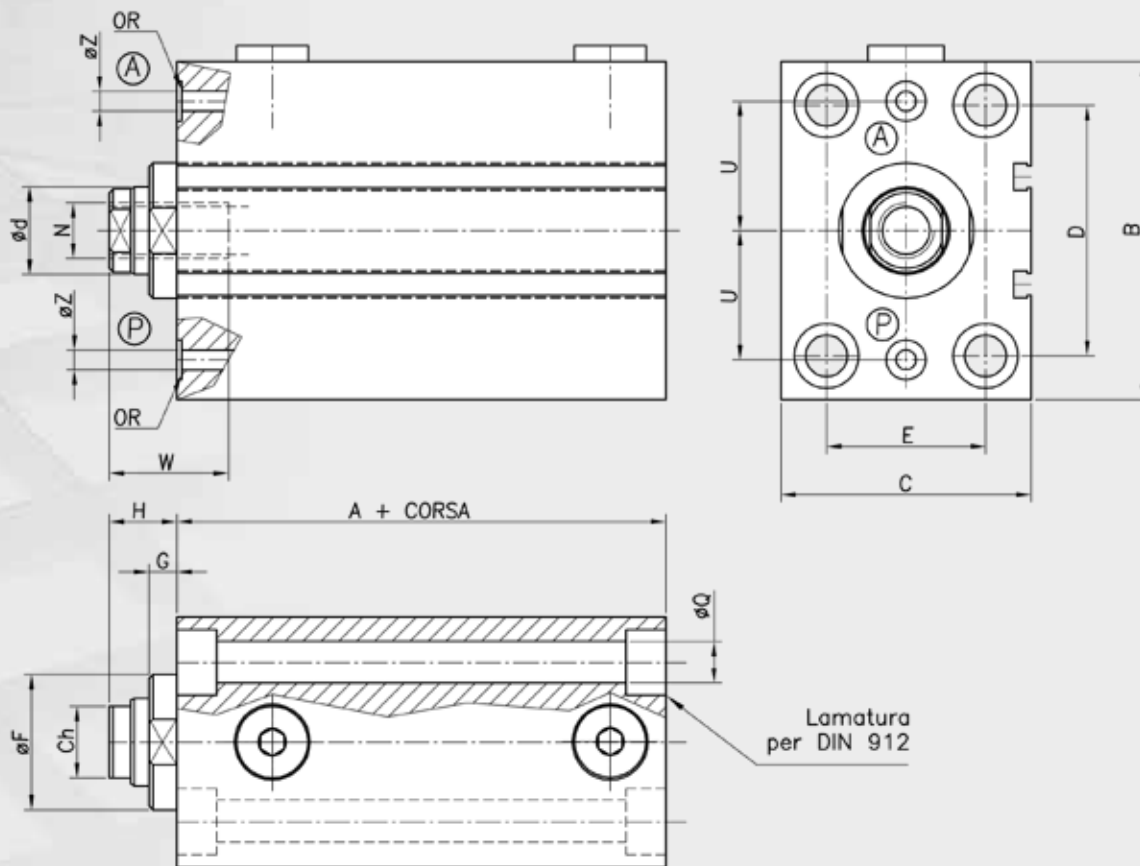
Corse standard: 20 – 50 – 75 – 100mm.

T(*) Corsa 20mm senza fori

Nei cilindri alesaggio $\varnothing 25$ le scanalature per i sensori non sono passanti per tutta la lunghezza del corpo, ma cieche lato stelo.



SERIE RT - MT modello "A" alimentazione anteriore



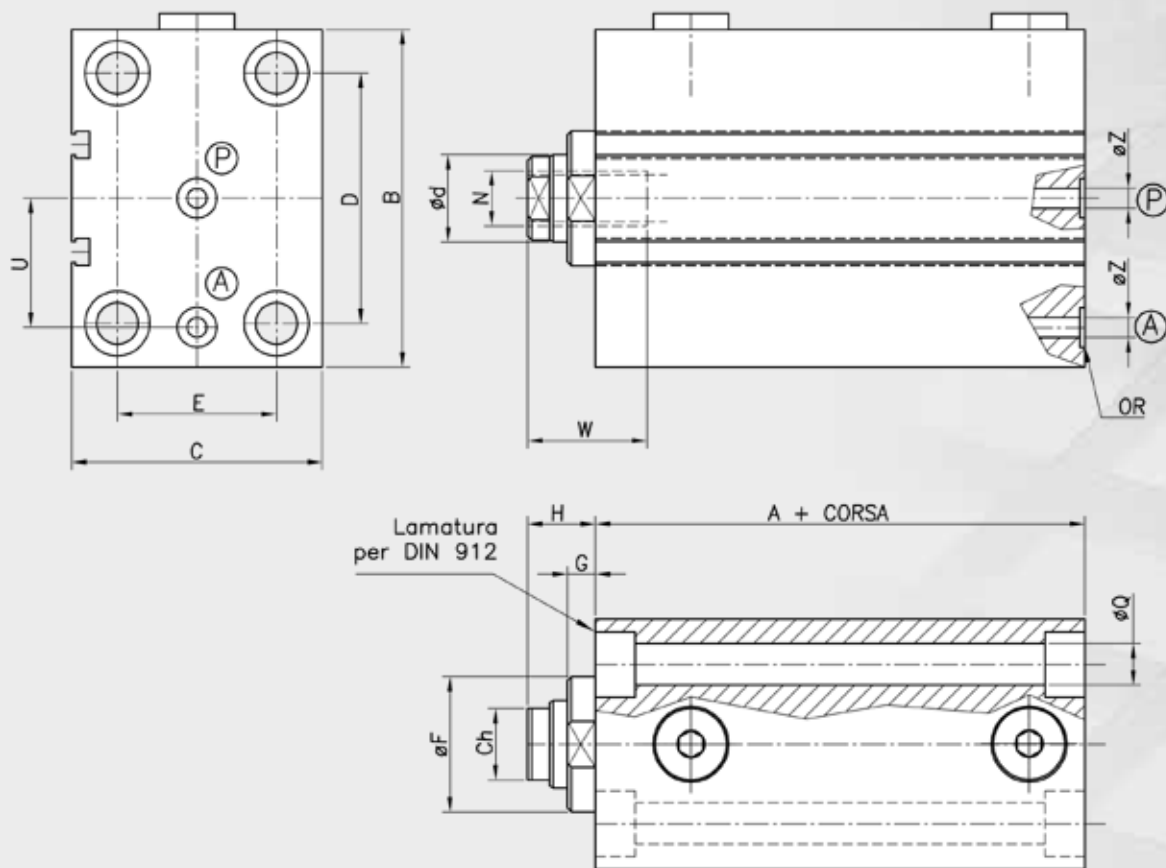
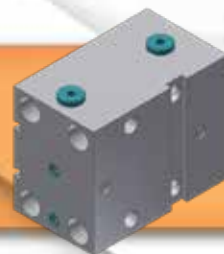
"A" Alimentazione anteriore
"P" Alimentazione posteriore

AL.	d	A+	B	C	Ch	D	E	F	G	H	N	Q	U	W	Z	OR
25	18	57	65	45	14	50	30	30	6,5	14	M10	8,5	25,5	24	4	610 (106)
32	22	60	75	55	18	55	35	34	8	15	M12	10,5	30	24	4	610 (106)
40	22	73	85	63	18	63	40	34	7	17	M14	10,5	32,5	30	5	610 (106)
50	28	75	100	75	24	76	45	42	8	20	M20	13	40	35	5	610 (106)
63	28	85	115	90	24	90	55	50	7	20	M20	13	47,5	35	7	013 (2043)
80	36	100	140	110	32	110	75	60	7	20	M27	17	59	45	7	013 (2043)
100	45	110	170	140	40	135	95	72	8	25	M33	17	70	55	7	013 (2043)

Corse standard: 20 – 50 – 75 – 100mm.

Nei cilindri alesaggio $\varnothing 25$ le scanalature per i sensori non sono passanti per tutta la lunghezza del corpo, ma cieche lato stelo.

SERIE RT - MT modello "B" alimentazione posteriore

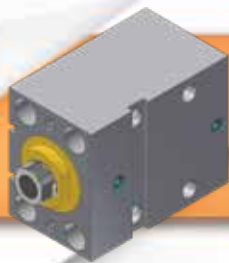


"A" Alimentazione anteriore
"P" Alimentazione posteriore

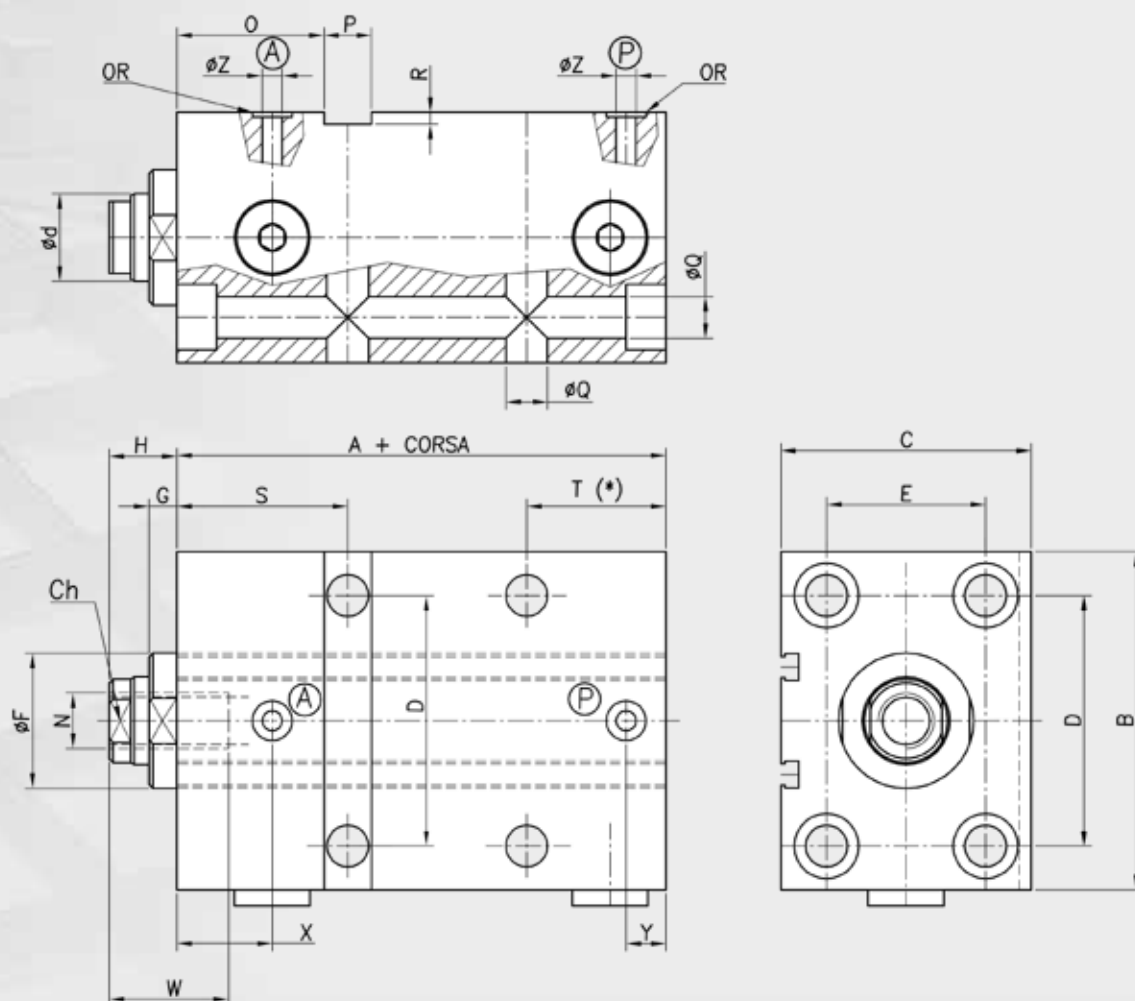
AL.	d	A+	B	C	Ch	D	E	F	G	H	N	Q	U	W	Z	OR
25	18	57	65	45	14	50	30	30	6,5	14	M10	8,5	25,5	24	4	610 (106)
32	22	60	75	55	18	55	35	34	8	15	M12	10,5	30	24	4	610 (106)
40	22	73	85	63	18	63	40	34	7	17	M14	10,5	32,5	30	5	610 (106)
50	28	75	100	75	24	76	45	42	8	20	M20	13	40	35	5	610 (106)
63	28	85	115	90	24	90	55	50	7	20	M20	13	47,5	35	7	013 (2043)
80	36	100	140	110	32	110	75	60	7	20	M27	17	59	45	7	013 (2043)
100	45	110	170	140	40	135	95	72	8	25	M33	17	70	55	7	013 (2043)

Corse standard: 20 – 50 – 75 – 100mm.

Nei cilindri alesaggio $\varnothing 25$ le scanalature per i sensori non sono passanti per tutta la lunghezza del corpo, ma cieche lato stelo.



SERIE RT - MT modello "E" alimentazione laterale



“A” Alimentazione anteriore
“P” Alimentazione posteriore

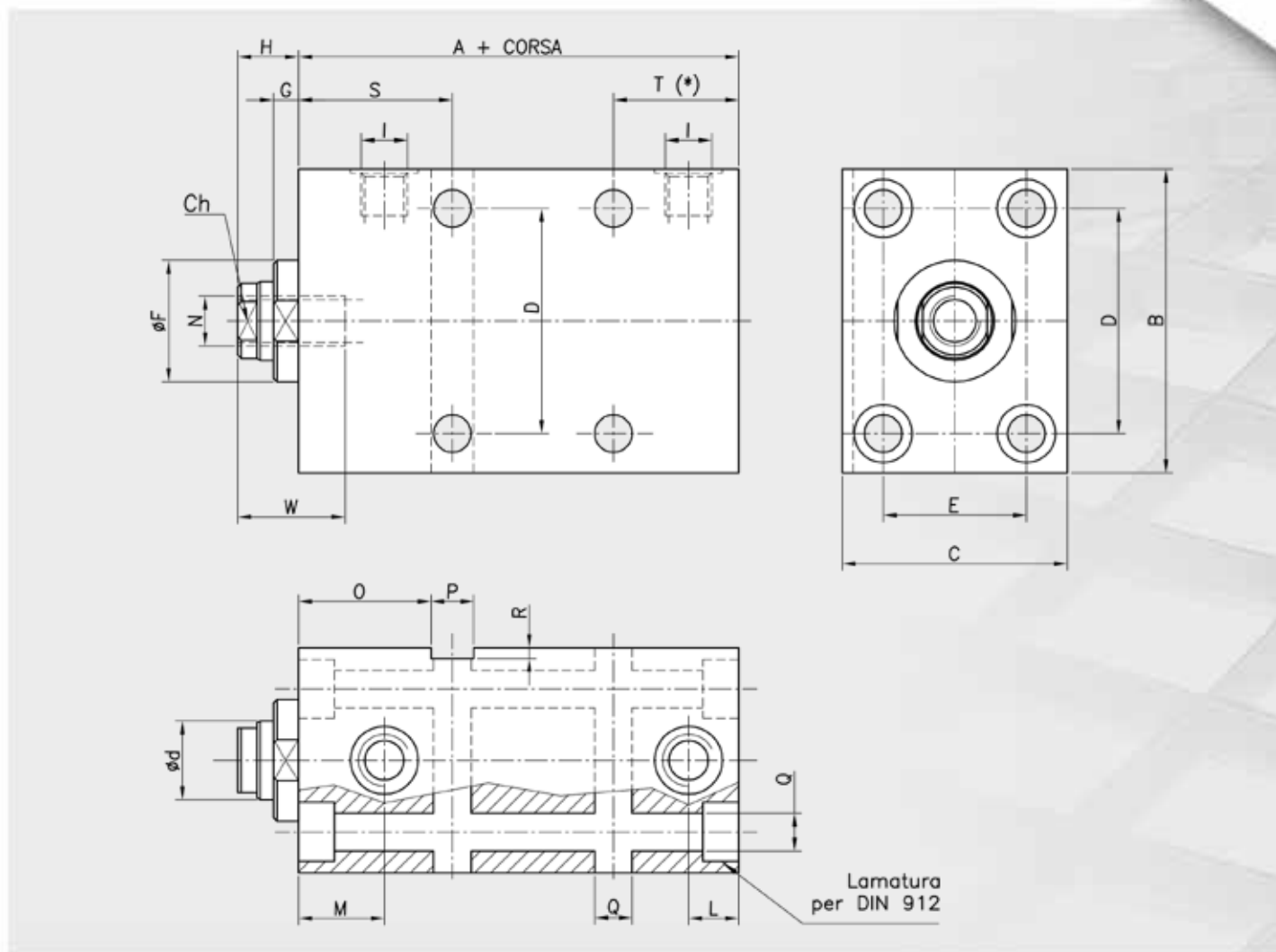
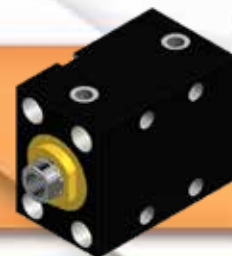
AL.	d	A+	B	C	Ch	D	E	F	G	H	N	O	P	Q	R	S	T	W	X	Y	Z	OR
25	18	57	65	45	14	50	30	30	6,5	14	M10	32	10	8,5	2	37	30	24	22	7	4	610 (106)
32	22	60	75	55	18	55	35	34	8	15	M12	34	12	10,5	3	40	30	24	22	7	4	610 (106)
40	22	73	85	63	18	63	40	34	7	17	M14	37	12	10,5	3	43	35	30	24	10	5	610 (106)
50	28	75	100	75	24	76	45	42	8	20	M20	37,5	15	13	5	45	35	35	25	10	5	610 (106)
63	28	85	115	90	24	90	55	50	7	20	M20	47,5	15	13	5	55	40	35	29	15	7	013 (2043)
80	36	100	140	110	32	110	75	60	7	20	M27	50	20	17	5	60	50	45	35	17	7	013 (2043)
100	45	110	170	140	40	135	95	72	8	25	M33	60	20	17	5	70	60	55	37	20	7	013 (2043)

Corse standard: 20 – 50 – 75 – 100mm.

T(*) Corsa 20 mm senza fori

Nei cilindri alesaggio $\phi 25$ le scanalature per i sensori non sono passanti per tutta la lunghezza del corpo, ma cieche lato stelo.

SERIE FT - XT modello "X" cilindro standard



La versione XT comprende le cave per i sensori (pag. 31)

AL.	d	A+	B	C	Ch	D	E	F	G	H	I	L	M	N	O	P	Q	R	S	T	W
25	18	57	65	45	14	50	30	30	6,5	14	G 1/4"	14	22	M10	32	10	8,5	2	37	30	24
32	22	60	75	55	18	55	35	34	8	15	G 1/4"	13	22	M12	34	12	10,5	3	40	30	24
40	22	73	85	63	18	63	40	34	7	17	G 1/4"	16	24	M14	37	12	10,5	3	43	35	30
50	28	75	100	75	24	76	45	42	8	20	G 1/4"	17	25	M20	37,5	15	13	5	45	35	35
63	28	85	115	90	24	90	55	50	7	20	G 3/8"	21	29	M20	47,5	15	13	5	55	40	35
80	36	100	140	110	32	110	75	60	7	20	G 1/2"	25	35	M27	50	20	17	5	60	50	45
100	45	110	170	140	40	135	95	72	8	25	G 1/2"	28	37	M33	60	20	17	5	70	60	55

Corse standard: 20 – 50 – 75 – 100mm.

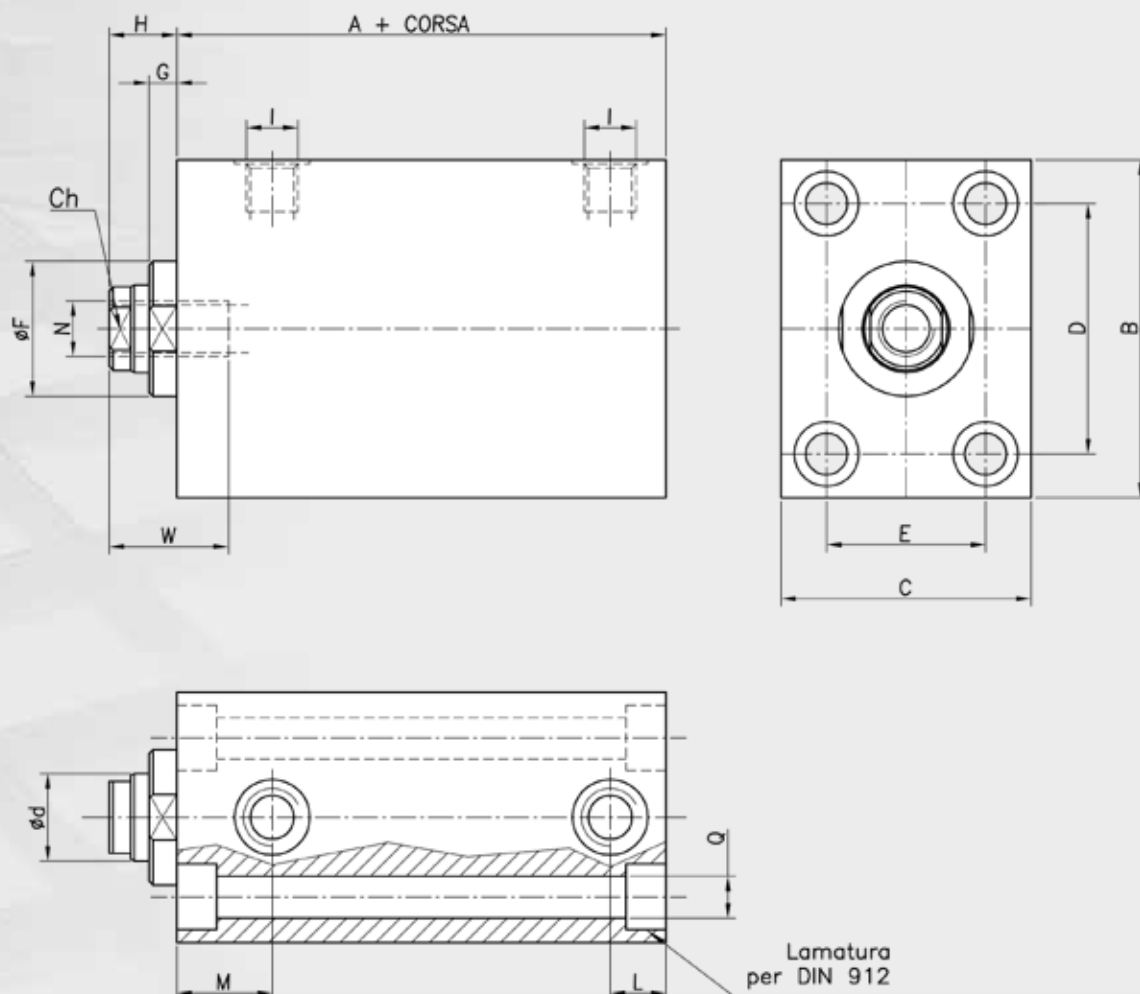
T(*) Corsa 20 mm senza fori

Nei cilindri alesaggio ø25 le scanalature per i sensori non sono passanti per tutta la lunghezza del corpo, ma cieche lato stelo.

Si consiglia per il fissaggio l'uso di viti ad alta resistenza.



SERIE FT - XT modello "X" cilindro standard variante attacco OI



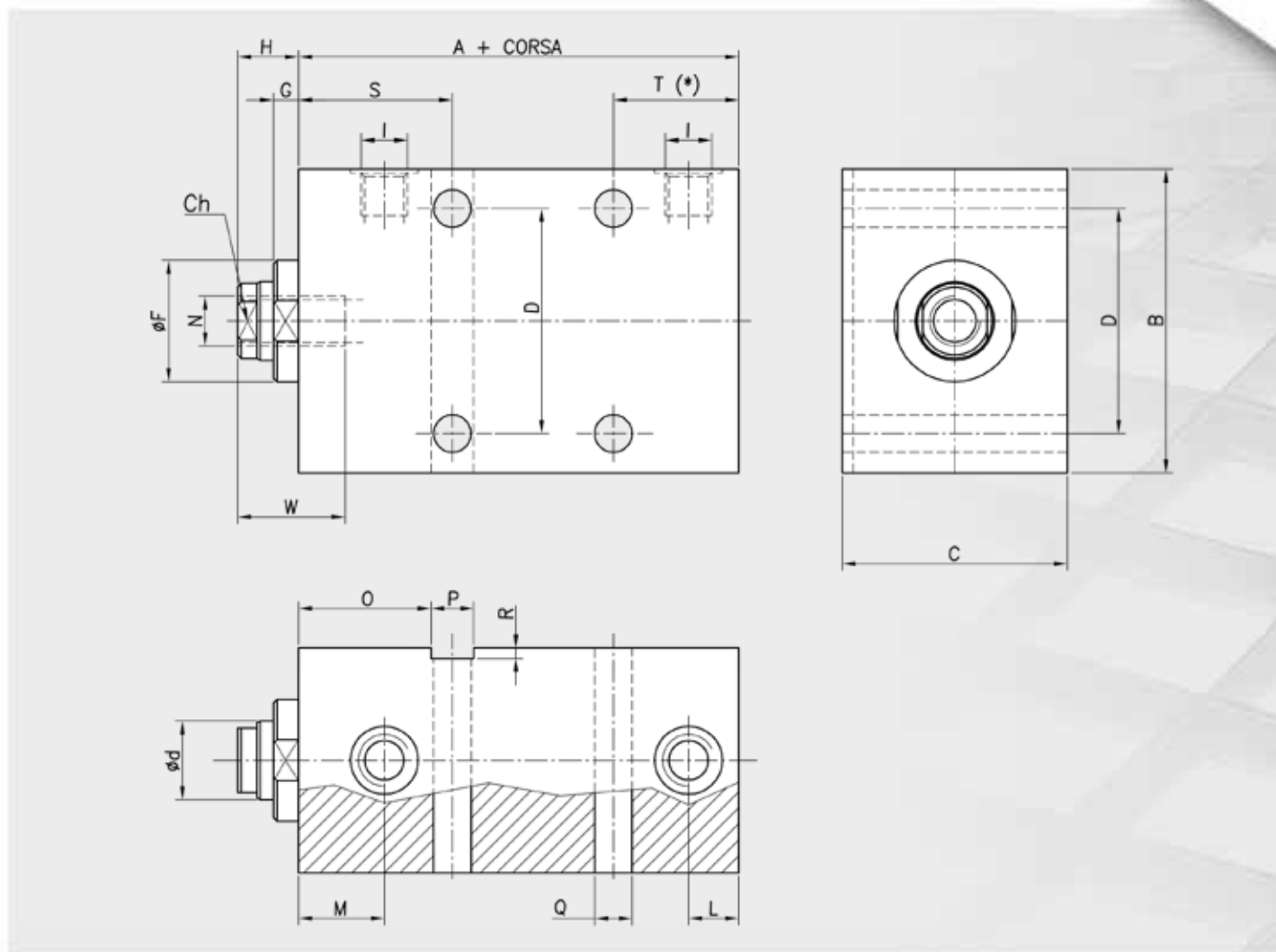
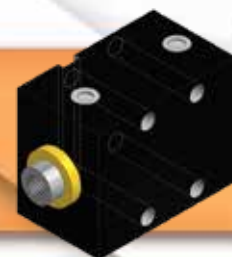
La versione XT comprende le cave per i sensori (pag. 31)

AL.	d	A+	B	C	Ch	D	E	F	G	H	I	L	M	N	Q	W
25	18	57	65	45	14	50	30	30	6,5	14	G 1/4"	14	22	M10	8,5	24
32	22	60	75	55	18	55	35	34	8	15	G 1/4"	13	22	M12	10,5	24
40	22	73	85	63	18	63	40	34	7	17	G 1/4"	16	24	M14	10,5	30
50	28	75	100	75	24	76	45	42	8	20	G 1/4"	17	25	M20	13	35
63	28	85	115	90	24	90	55	50	7	20	G 3/8"	21	29	M20	13	35
80	36	100	140	110	32	110	75	60	7	20	G 1/2"	25	35	M27	17	45
100	45	110	170	140	40	135	95	72	8	25	G 1/2"	28	37	M33	17	55

Corse standard: 20 – 50 – 75 – 100mm.

Nei cilindri alesaggio $\varnothing 25$ le scanalature per i sensori non sono passanti per tutta la lunghezza del corpo, ma cieche lato stelo.
Si consiglia per il fissaggio l'uso di viti ad alta resistenza.

SERIE FT - XT modello "X" cilindro standard variante attacco 02



La versione XT comprende le cave per i sensori (pag. 31)

AL.	d	A+	B	C	Ch	D	F	G	H	I	L	M	N	O	P	Q	R	S	T	W
25	18	57	65	45	14	50	30	6,5	14	G 1/4"	14	22	M10	32	10	8,5	2	37	30	24
32	22	60	75	55	18	55	34	8	15	G 1/4"	13	22	M12	34	12	10,5	3	40	30	24
40	22	73	85	63	18	63	34	7	17	G 1/4"	16	24	M14	37	12	10,5	3	43	35	30
50	28	75	100	75	24	76	42	8	20	G 1/4"	17	25	M20	37,5	15	13	5	45	35	35
63	28	85	115	90	24	90	50	7	20	G 3/8"	21	29	M20	47,5	15	13	5	55	40	35
80	36	100	140	110	32	110	60	7	20	G 1/2"	25	35	M27	50	20	17	5	60	50	45
100	45	110	170	140	40	135	72	8	25	G 1/2"	28	37	M33	60	20	17	5	70	60	55

Corse standard: 20 – 50 – 75 – 100mm.

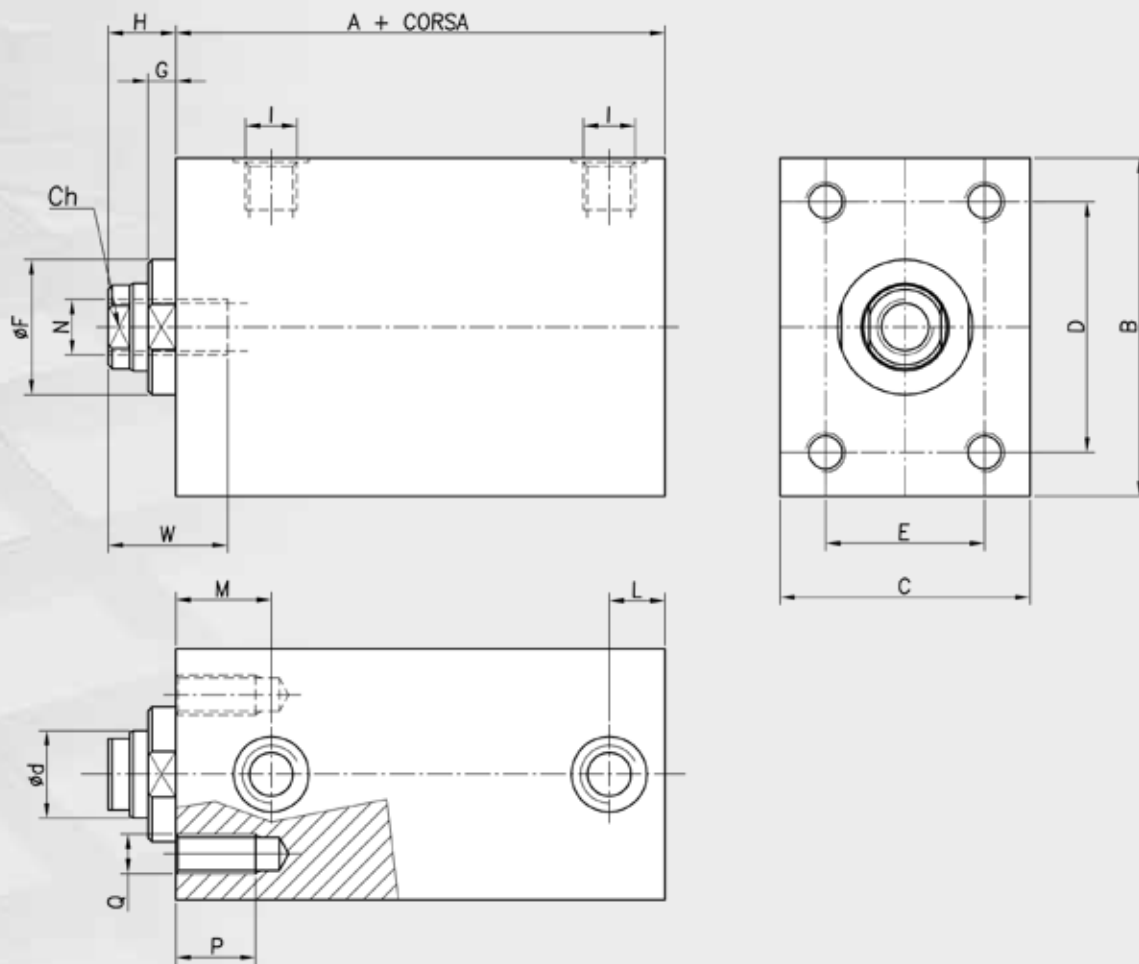
T(*) Corsa 20 mm senza fori

Nei cilindri alesaggio $\phi 25$ le scanalature per i sensori non sono passanti per tutta la lunghezza del corpo, ma cieche lato stelo.

Si consiglia per il fissaggio l'uso di viti ad alta resistenza.



SERIE FT - XT modello "X" cilindro standard variante attacco 03



La versione XT comprende le cave per i sensori (pag. 31)

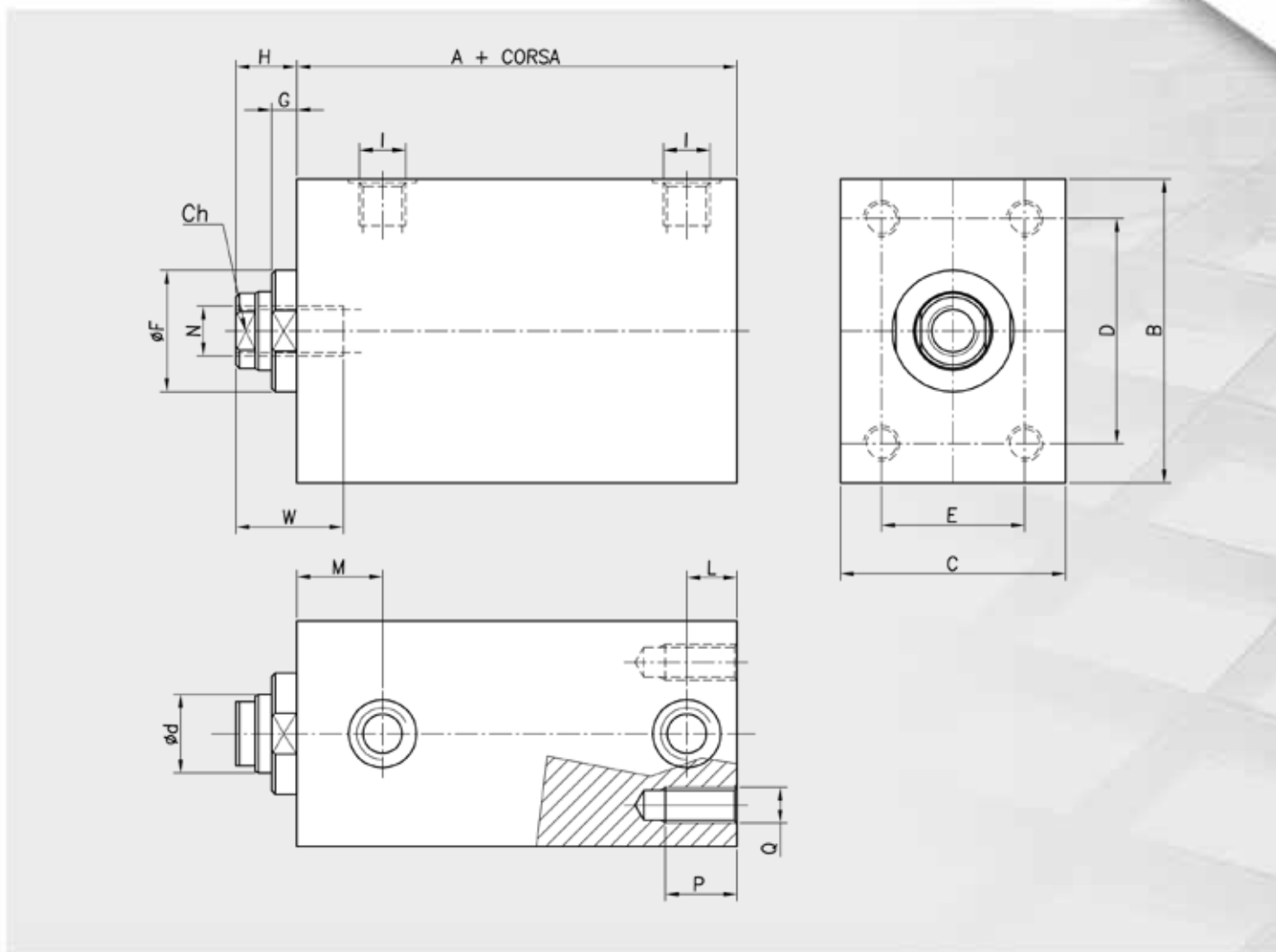
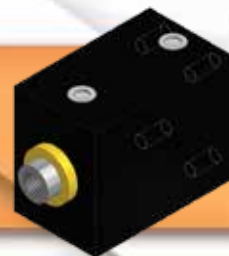
AL.	d	A+	B	C	Ch	D	E	F	G	H	I	L	M	N	P	Q	W
25	18	57	65	45	14	50	30	30	6,5	14	G 1/4"	14	22	M10	16	M8	24
32	22	60	75	55	18	55	35	34	8	15	G 1/4"	13	22	M12	18	M10	24
40	22	73	85	63	18	63	40	34	7	17	G 1/4"	16	24	M14	18	M10	30
50	28	75	100	75	24	76	45	42	8	20	G 1/4"	17	25	M20	20	M12	35
63	28	85	115	90	24	90	55	50	7	20	G 3/8"	21	29	M20	20	M12	35
80	36	100	140	110	32	110	75	60	7	20	G 1/2"	25	35	M27	24	M16	45
100	45	110	170	140	40	135	95	72	8	25	G 1/2"	28	37	M33	24	M16	55

Corse standard: 20 – 50 – 75 – 100mm.

Nei cilindri alesaggio $\varnothing 25$ le scanalature per i sensori non sono passanti per tutta la lunghezza del corpo, ma cieche lato stelo.

Si consiglia per il fissaggio l'uso di viti ad alta resistenza.

SERIE FT - XT modello "X" cilindro standard variante attacco 04



La versione XT comprende le cave per i sensori (pag. 31)

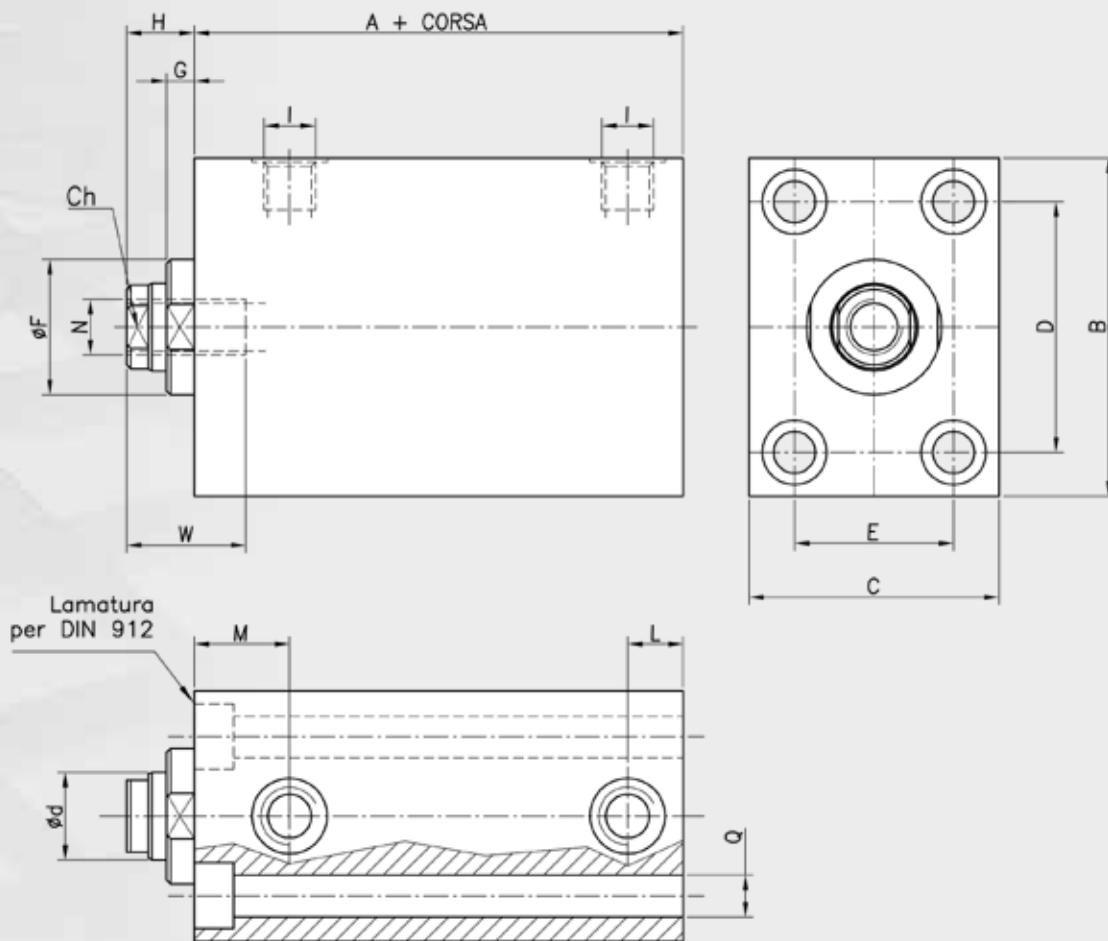
AL.	d	A+	B	C	Ch	D	E	F	G	H	I	L	M	N	P	Q	W
25	18	57	65	45	14	50	30	30	6,5	14	G 1/4"	14	22	M10	16	M8	24
32	22	60	75	55	18	55	35	34	8	15	G 1/4"	13	22	M12	18	M10	24
40	22	73	85	63	18	63	40	34	7	17	G 1/4"	16	24	M14	18	M10	30
50	28	75	100	75	24	76	45	42	8	20	G 1/4"	17	25	M20	20	M12	35
63	28	85	115	90	24	90	55	50	7	20	G 3/8"	21	29	M20	20	M12	35
80	36	100	140	110	32	110	75	60	7	20	G 1/2"	25	35	M27	24	M16	45
100	45	110	170	140	40	135	95	72	8	25	G 1/2"	28	37	M33	24	M16	55

Corse standard: 20 – 50 – 75 – 100mm.

Nei cilindri alesaggio $\varnothing 25$ le scanalature per i sensori non sono passanti per tutta la lunghezza del corpo, ma cieche lato stelo.
Si consiglia per il fissaggio l'uso di viti ad alta resistenza.



SERIE FT - XT modello "X" cilindro standard variante attacco 05



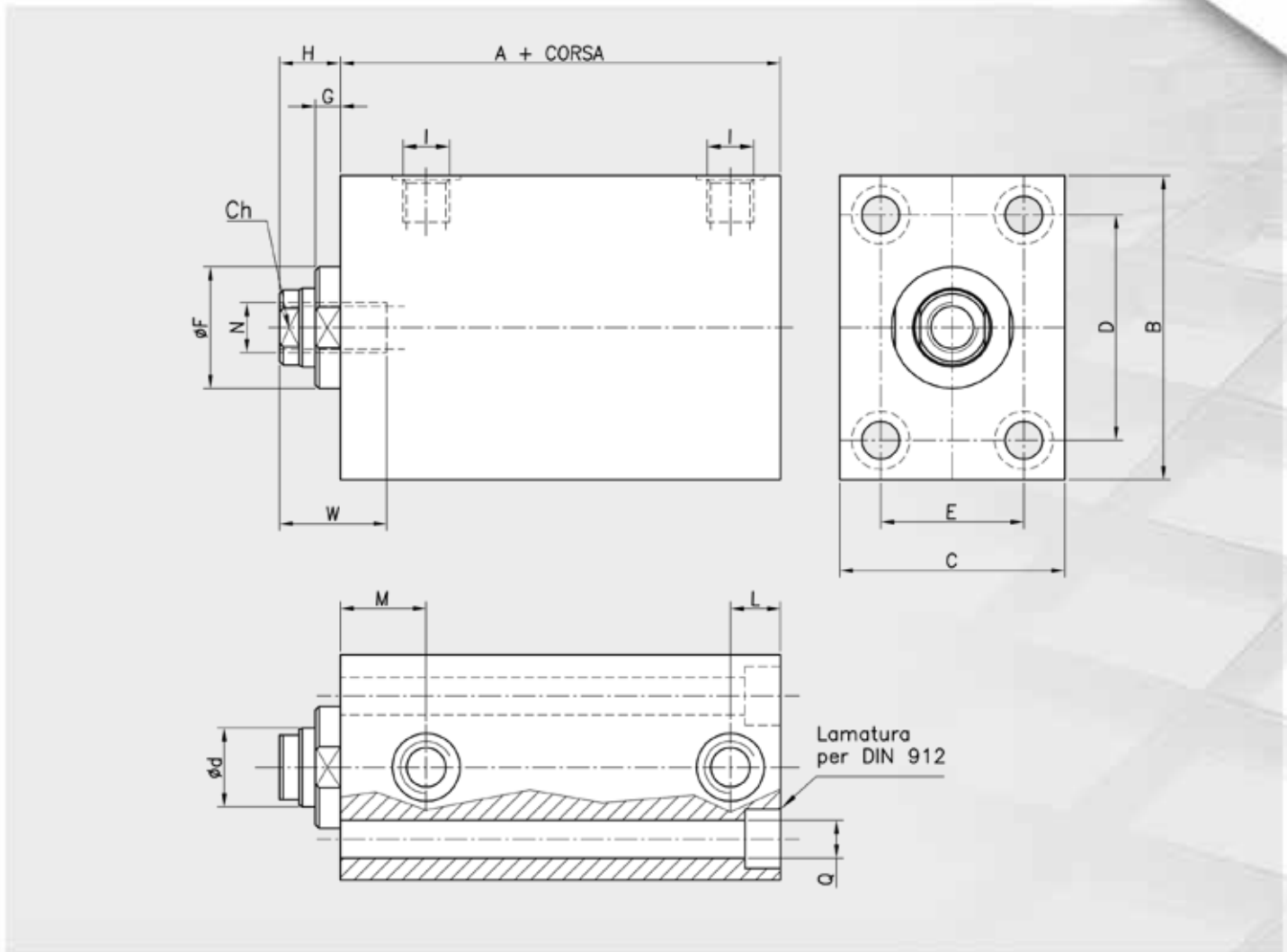
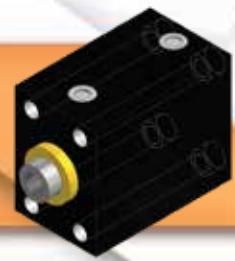
La versione XT comprende le cave per i sensori (pag. 31)

AL.	d	A+	B	C	Ch	D	E	F	G	H	I	L	M	N	Q	W
25	18	57	65	45	14	50	30	30	6,5	14	G 1/4"	14	22	M10	8,5	24
32	22	60	75	55	18	55	35	34	8	15	G 1/4"	13	22	M12	10,5	24
40	22	73	85	63	18	63	40	34	7	17	G 1/4"	16	24	M14	10,5	30
50	28	75	100	75	24	76	45	42	8	20	G 1/4"	17	25	M20	13	35
63	28	85	115	90	24	90	55	50	7	20	G 3/8"	21	29	M20	13	35
80	36	100	140	110	32	110	75	60	7	20	G 1/2"	25	35	M27	17	45
100	45	110	170	140	40	135	95	72	8	25	G 1/2"	28	37	M33	17	55

Corse standard: 20 – 50 – 75 – 100mm.

Nei cilindri alesaggio $\phi 25$ le scanalature per i sensori non sono passanti per tutta la lunghezza del corpo, ma cieche lato stelo.
Si consiglia per il fissaggio l'uso di viti ad alta resistenza.

SERIE FT - XT modello "X" cilindro standard variante attacco 06

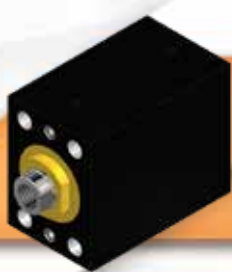


La versione XT comprende le cave per i sensori (pag. 31)

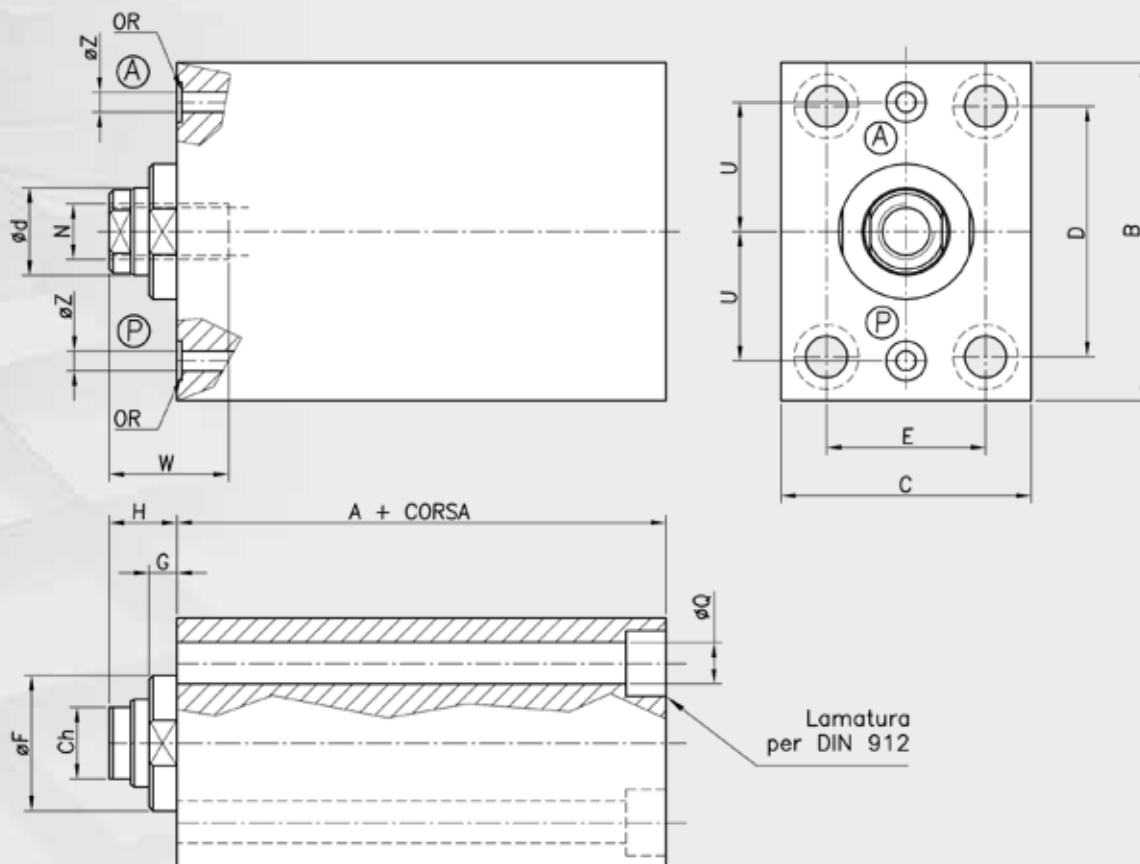
AL.	d	A+	B	C	Ch	D	E	F	G	H	I	L	M	N	Q	W
25	18	57	65	45	14	50	30	30	6,5	14	G 1/4"	14	22	M10	8,5	24
32	22	60	75	55	18	55	35	34	8	15	G 1/4"	13	22	M12	10,5	24
40	22	73	85	63	18	63	40	34	7	17	G 1/4"	16	24	M14	10,5	30
50	28	75	100	75	24	76	45	42	8	20	G 1/4"	17	25	M20	13	35
63	28	85	115	90	24	90	55	50	7	20	G 3/8"	21	29	M20	13	35
80	36	100	140	110	32	110	75	60	7	20	G 1/2"	25	35	M27	17	45
100	45	110	170	140	40	135	95	72	8	25	G 1/2"	28	37	M33	17	55

Corse standard: 20 – 50 – 75 – 100mm.

Nei cilindri alesaggio $\varnothing 25$ le scanalature per i sensori non sono passanti per tutta la lunghezza del corpo, ma cieche lato stelo.
Si consiglia per il fissaggio l'uso di viti ad alta resistenza.



SERIE FT - XT modello "A" alimentazione anteriore



"A" Alimentazione anteriore
"P" Alimentazione posteriore

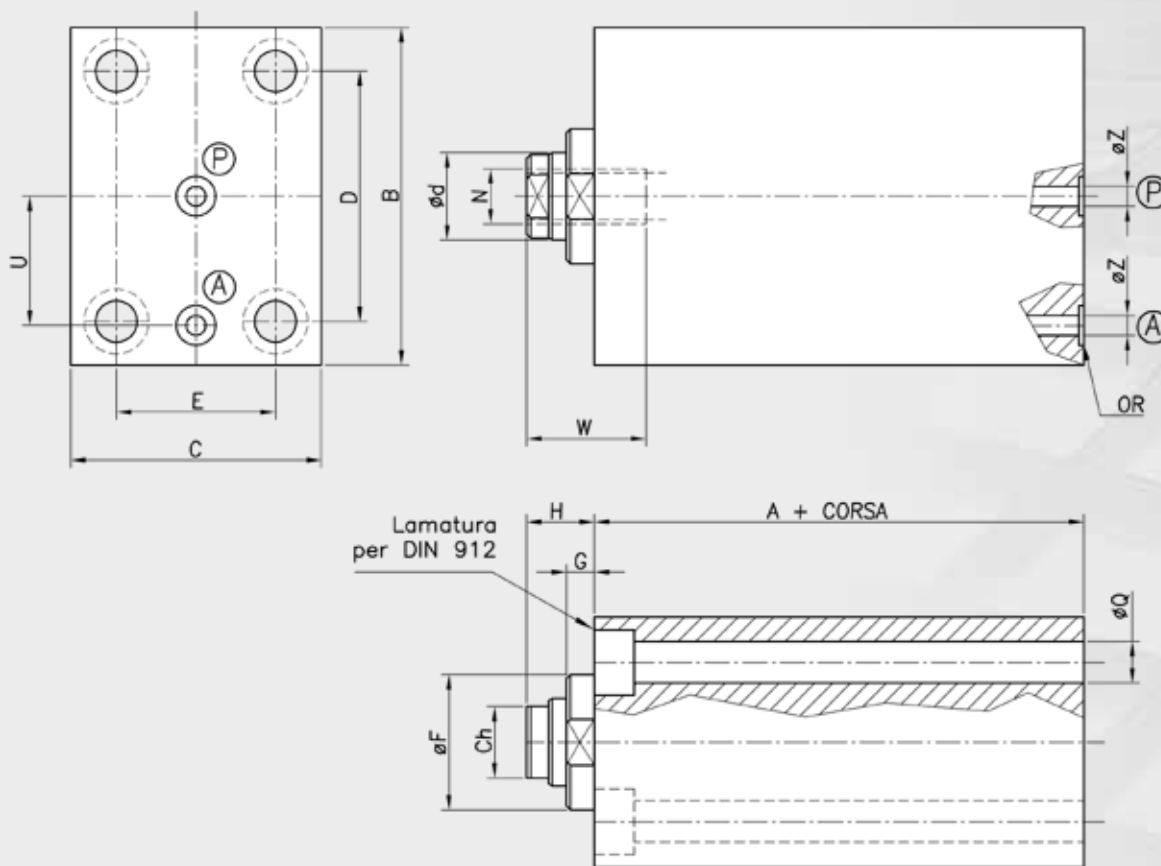
La versione XT comprende le cave per i sensori (pag. 31)

AL.	d	A+	B	C	Ch	D	E	F	G	H	N	Q	U	W	Z	OR
25	18	57	65	45	14	50	30	30	6,5	14	M10	8,5	25,5	24	4	610 (106)
32	22	60	75	55	18	55	35	34	8	15	M12	10,5	30	24	4	610 (106)
40	22	73	85	63	18	63	40	34	7	17	M14	10,5	32,5	30	5	610 (106)
50	28	75	100	75	24	76	45	42	8	20	M20	13	40	35	5	610 (106)
63	28	85	115	90	24	90	55	50	7	20	M20	13	47,5	35	7	013 (2043)
80	36	100	140	110	32	110	75	60	7	20	M27	17	59	45	7	013 (2043)
100	45	110	170	140	40	135	95	72	8	25	M33	17	70	55	7	013 (2043)

Corse standard: 20 – 50 – 75 – 100mm.

Nei cilindri alesaggio $\varnothing 25$ le scanalature per i sensori non sono passanti per tutta la lunghezza del corpo, ma cieche lato stelo.
Si consiglia per il fissaggio l'uso di viti ad alta resistenza.

SERIE FT - XT modello "B" alimentazione posteriore



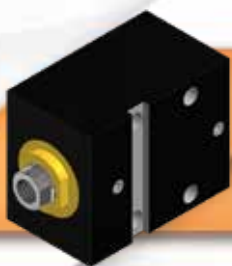
“A” Alimentazione anteriore
“P” Alimentazione posteriore

La versione XT comprende le cave per i sensori (pag. 31)

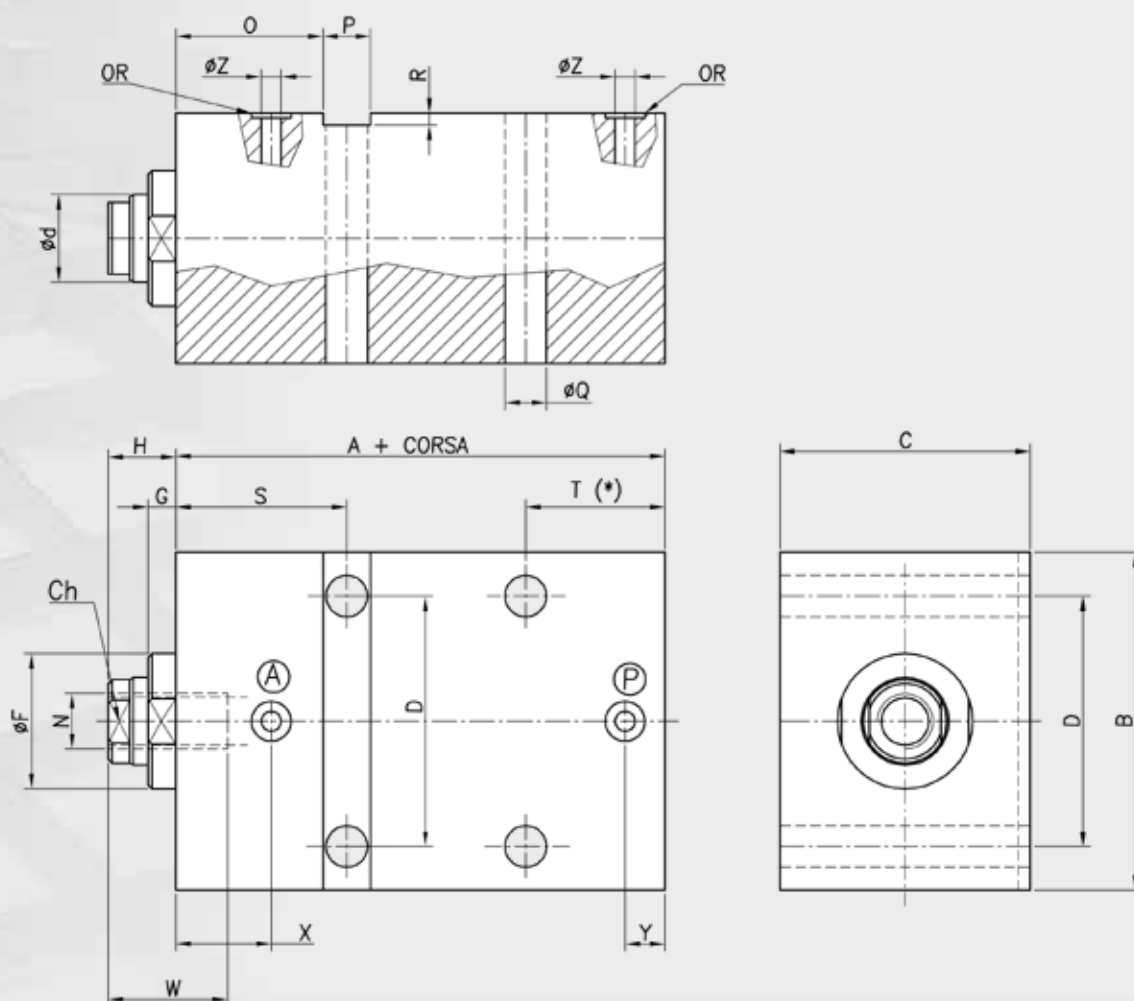
AL.	d	A+	B	C	Ch	D	E	F	G	H	N	Q	U	W	Z	OR
25	18	57	65	45	14	50	30	30	6,5	14	M10	8,5	25,5	24	4	610 (106)
32	22	60	75	55	18	55	35	34	8	15	M12	10,5	30	24	4	610 (106)
40	22	73	85	63	18	63	40	34	7	17	M14	10,5	32,5	30	5	610 (106)
50	28	75	100	75	24	76	45	42	8	20	M20	13	40	35	5	610 (106)
63	28	85	115	90	24	90	55	50	7	20	M20	13	47,5	35	7	013 (2043)
80	36	100	140	110	32	110	75	60	7	20	M27	17	59	45	7	013 (2043)
100	45	110	170	140	40	135	95	72	8	25	M33	17	70	55	7	013 (2043)

Corse standard: 20 – 50 – 75 – 100mm.

Nei cilindri alesaggio ø25 le scanalature per i sensori non sono passanti per tutta la lunghezza del corpo, ma cieche lato stelo.
Si consiglia per il fissaggio l'uso di viti ad alta resistenza.



SERIE FT - XT modello "E" alimentazione laterale



“A” Alimentazione anteriore
“P” Alimentazione posteriore

La versione XT comprende le cave per i sensori (pag. 31)

AL.	d	A+	B	C	Ch	D	F	G	H	N	O	P	Q	R	S	T	W	X	Y	Z	OR
25	18	57	65	45	14	50	30	6,5	14	M10	32	10	8,5	2	37	30	24	22	7	4	610 (106)
32	22	60	75	55	18	55	34	8	15	M12	34	12	10,5	3	40	30	24	22	7	4	610 (106)
40	22	73	85	63	18	63	34	7	17	M14	37	12	10,5	3	43	35	30	24	10	5	610 (106)
50	28	75	100	75	24	76	42	8	20	M20	37,5	15	13	5	45	35	35	25	10	5	610 (106)
63	28	85	115	90	24	90	50	7	20	M20	47,5	15	13	5	55	40	35	29	15	7	013 (2043)
80	36	100	140	110	32	110	60	7	20	M27	50	20	17	5	60	50	45	35	17	7	013 (2043)
100	45	110	170	140	40	135	72	8	25	M33	60	20	17	5	70	60	55	37	20	7	013 (2043)

Corse standard: 20 – 50 – 75 – 100mm.

T (*) Corsa 20mm. senza fori

Nei cilindri alesaggio $\phi 25$ le scanalature per i sensori non sono passanti per tutta la lunghezza del corpo, ma cieche lato stelo.

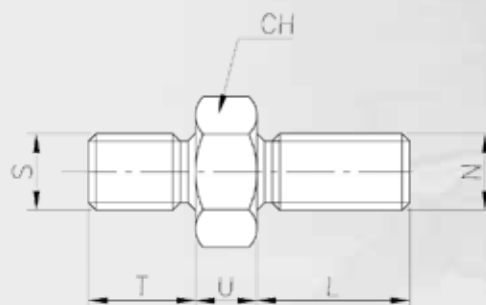
Si consiglia per il fissaggio l'uso di viti ad alta resistenza.

TERMINALE MASCHIO FILETTATO "EM"

EM



Tipo	CH	L	N	S	T	U
EM10	17	20	M10	M10X1,25	14	6
EM12	19	20	M12	M12X1,25	16	7
EM14	22	25	M14	M14X1,5	18	8
EM20	30	30	M20	M20X1,5	28	9
EM27	36	40	M27	M27X2	36	12
EM33	46	50	M33	M33X2	45	14

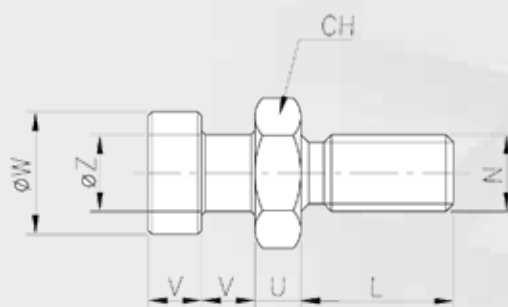


TERMINALE TESTA A MARTELLO "ET"

ET



Tipo	CH	L	N	U	V	W	Z
ET10	17	20	M10	6	7	16	10
ET12	19	20	M12	7	8	18	11
ET14	22	25	M14	8	8	18	11
ET20	30	30	M20	9	10	22	14
ET27	36	40	M27	12	12,5	28	18
ET33	46	50	M33	14	16	35	22

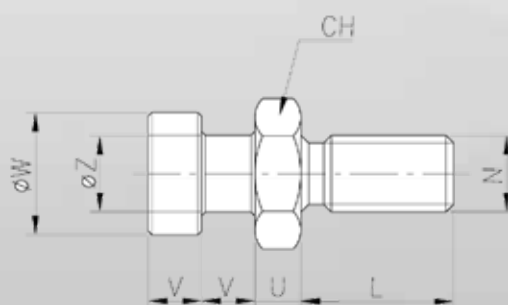


TERMINALE TESTA A MARTELLO "BT" (ACCIAIO BONIFICATO)

BT

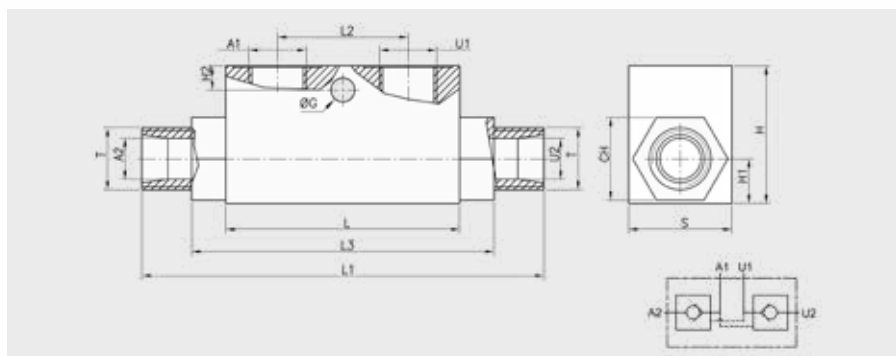


Tipo	CH	L	N	U	V	W	Z
BT10	17	20	M10	6	7	16	10
BT12	19	20	M12	7	8	18	11
BT14	22	25	M14	8	8	18	11
BT20	30	30	M20	9	10	22	14
BT27	36	40	M27	12	12,5	28	18
BT33	46	50	M33	14	16	35	22



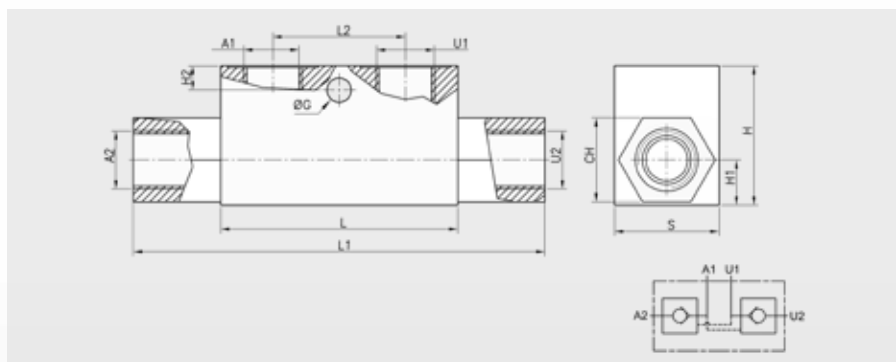
VALVOLE

VRDE-AZ__FF



Tipo	A1 - U1 BSP	A2 - U2	T	Q MAX L / min	P MAX bar	PILOT RATIO	L max	L1	L2	L3	Ø G	H2	CH	H1	H	S	kg
VRDE-AZ 010 FF	1/4"	Ø12	M18x1,5	30	350	1:4,5	68	138	38	86	7	7	24	13	40	30	0,67
VRDE-AZ 015 FF	3/8"	Ø12	M18x1,5	30	350	1:4,5	68	138	38	86	7	7	24	13	40	30	0,66
VRDE-AZ 020 FF	3/8"	Ø15	M22x1,5	50	300	1:4	80	166	40	108	8,5	15	27	16	50	30	0,97
VRDE-AZ 025 FF	1/2"	Ø15	M22x1,5	50	300	1:4	80	166	40	108	8,5	15	27	16	50	30	0,91
VRDE-AZ 030 FF	1/2"	Ø18	M26x1,5	80	300	1:4	90	180	40	133	8,5	15	30	20	60	40	1,67

VRDE-F__FF



Tipo	A1 - U1 BSP	A2 - U2 BSP	Q MAX L / min	P MAX bar	PILOT RATIO	L max	L1	L2	Ø G	H2	CH	H1	H	S	kg
VRDE-F 005 FF	1/8"	1/8"	20	350	1:4	53	86	20	-	-	17	11	30	20	0,3
VRDE-F 010 FF	1/4"	1/4"	30	350	1:4,5	68	118	38	7	7	24	13	40	30	0,69
VRDE-F 015 FF	3/8"	3/8"	30	350	1:4,5	68	118	38	7	7	24	13	40	30	0,64
VRDE-F 020 FF	3/8"	3/8"	50	300	1:4	80	144	40	8,5	15	27	16	50	30	0,98
VRDE-F 025 FF	1/2"	1/2"	50	300	1:4	80	144	40	8,5	15	27	16	50	30	0,91
VRDE-F 030 FF	1/2"	1/2"	80	300	1:4	90	171	40	8,5	15	30	20	60	40	1,72
VRDE-F 040 FF	3/4"	3/4"	120	300	1:4	107	196	60	8,5	16	41	23	70	50	3,11

SENSORI

SENSORI REED:

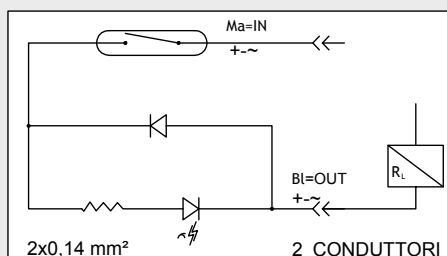
SCTW a contatto REED per temperature fino a 120°C - 2 fili

SCT a contatto REED per temperature fino a 85°C - 2 fili

SCTM8 a contatto REED per temperature fino a 85°C - 3 fili

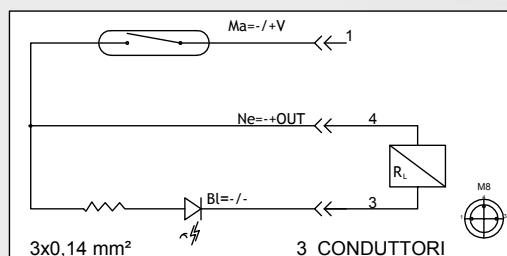


SCTW - SCT



Ma=Marrone
Ne=Nero
Bl=Blu
R_L=Carico

SCTM8



SENSORI MAGNETICI

Caratteristiche tecniche

Sensore	SCTW	SCT	SCTM8
Tensione di lavoro	0 - 30 V AC/DC	10 - 230V AC/DC	5 - 30V DC
Corrente (max) REED	500 mA	250 mA	250 mA
Potenza (max) REED	10 W 10VA	10 W 8VA	10W 8VA
Indicatore luminoso Led	Nessuno	Giallo	Giallo
Cavo	PUR 2x0,14 mm ²	PVC / PUR 3x0,14 mm ²	PVC / PUR 3x0,14 mm ²
Lunghezza cavo	2,5 m	2 m	0,15 m
Connessione	-	-	Connettore Maschio M8
Temperatura	-40 °C / +120 °C	-20 °C / +85 °C	-20 °C / +85 °C
Grado di protezione	IP67	IP67	IP67
Terminale cavo	a 2 fili	a 2 fili	a 3 fili con connettore

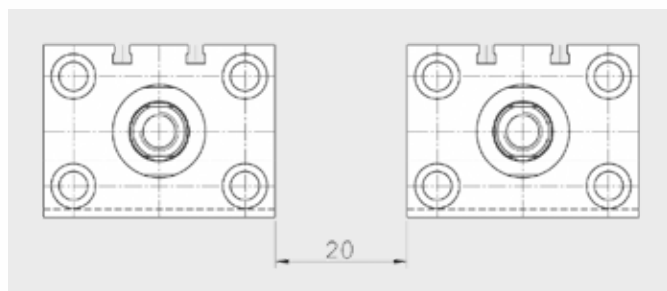
CAVO CON CONNETTORI PER SENSORI SCTM8

	CONN	CONN5
Lunghezza cavo	2,5 m	5 m
Connessione	Femmina M8	Femmina M8
N° poli	3	3



AVVERTENZE PER L'USO DEI CILINDRI MAGNETICI

Il campo magnetico misurato all'esterno della camicia del cilindro, si estende per circa 5 mm in lunghezza, pertanto va fatta attenzione al posizionamento meccanico del sensore per avere il segnale il più possibile in prossimità dalla posizione voluta. Nel caso di montaggio ravvicinato di cilindri magnetici con relativi finecorsa, la distanza tra loro deve essere di almeno 20 mm.



Se il cilindro magnetico è posizionato nell'incavo di un sistema ferroso ad assorbimento magnetico, mantenere una distanza minima di almeno 20 mm tra l'ingombro esterno del cilindro e la parete metallica immediatamente più vicina (esclusa parete di fissaggio), onde evitare la deformazione del campo magnetico ed il conseguente mancato azionamento dei sensori.

E' consigliabile non utilizzare cilindri con finecorsa magnetici in vicinanza di forti campi magnetici (es... saldatrici a resistenza).

In nessun caso si deve superare la corrente massima, la tensione d'esercizio e la potenza massima di commutazione del contatto.

In caso di carichi induttivi, al momento del disinserimento, si produce un elevato picco di tensione (vedi bobine di elettrovalvole); per questa ragione è necessario prevedere un adeguato circuito di protezione (R-C) o varistore per proteggere il sensore. Gli stessi effetti si possono verificare anche quando i fili del sensore superano una lunghezza di 5 m.

La potenza di spunto (relè-fusibile-lampada a filamento) è notevolmente superiore (8-10 volte) alla potenza di regime quindi è necessario basarsi sul valore di spunto nella scelta del sensore.

Per la regolazione a banco della posizione dei sensori è consigliabile l'uso di un tester impostato ohmicamente.

COLLEGAMENTO IN SERIE DEI SENSORI

I sensori reed SCT (a due fili) e SCTW, ammettono il collegamento in serie, tenendo presente che per ogni sensore c'è un abbattimento di tensione di circa 4V, pertanto si possono collegare un numero massimo di 2 sensori e che la tensione di alimentazione non sia inferiore a 24VDC. In caso necessiti il collegamento in serie di 3 o più sensori usare il tipo a 3 fili SCTM8.

AVVERTENZE

Evitare assolutamente di usare il cilindro a fine corsa: il carico spostato deve fermarsi su di un appoggio esterno. In caso contrario si potrebbero verificare danni all'organo idraulico in breve tempo con il rischio di danneggiare cose e/o persone.

CILINDRI TIRANTATI ISO 6020/2



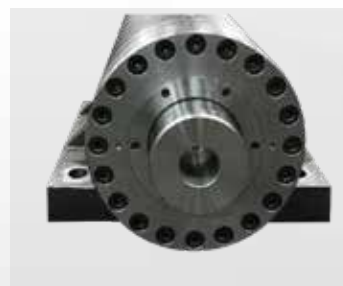
CILINDRI OLEODINAMICI ISO 6022



CILINDRI SPECIALI A DISEGNO



MOLTIPLICATORI DI PRESSIONE



CILINDRI OLEODINAMICI CON FONDELLO SALDATO



GARANZIA E LIMITI DI RESPONSABILITÀ

Il prodotto è garantito 12 (dodici) mesi dalla data di spedizione dal proprio stabilimento. La garanzia è intesa per difetti di materiale o di lavorazione, verificatesi in condizioni di:

- Corretto uso
- Normali condizioni di utilizzo
- Installazione tecnicamente adatta

La garanzia è limitata alla riparazione o alla sostituzione a giudizio di IDROTECK Srl di qualsiasi articolo o parte di esso, di cui con i criteri sopracitati sia constatato il difetto. L'eventuale sostituzione avverrà solo in porto assegnato. IDROTECK si riserva diritto di ispezionare il prodotto a sua scelta sia presso l'acquirente che nel proprio stabilimento, richiedendo che il pezzo sia spedito in porto franco.

La suddetta garanzia non è estesa ad articoli danneggiati o avariati dopo la spedizione dallo stabilimento, né a quelli modificati o riparati da chiunque non sia espressamente autorizzato da IDROTECK Srl.

Non esistono altre forme di garanzia che quella sopracitata.

Qualsiasi descrizione dei prodotti venduti, incluse le caratteristiche espressamente richieste dall'acquirente, così come quelle che appaiono sui cataloghi ed altro materiale pubblicato dalla IDROTECK Srl al solo scopo di identificazione del prodotto, non crea l'esplicita garanzia di rispondenza del prodotto alla descrizione stessa. La conformità degli articoli acquistati all'uso che l'acquirente intende farne è di esclusiva pertinenza dello stesso.

In nessun caso IDROTECK Srl dovrà essere ritenuta responsabile per danni collegati all'uso improprio di parti da essa vendute, come installazione errata, utilizzo o funzionamento.

In ogni caso IDROTECK Srl non sarà responsabile per danni, incidenti o consequenziali se non nei limiti del corrispettivo percepito per gli articoli per i quali è provata la responsabilità.

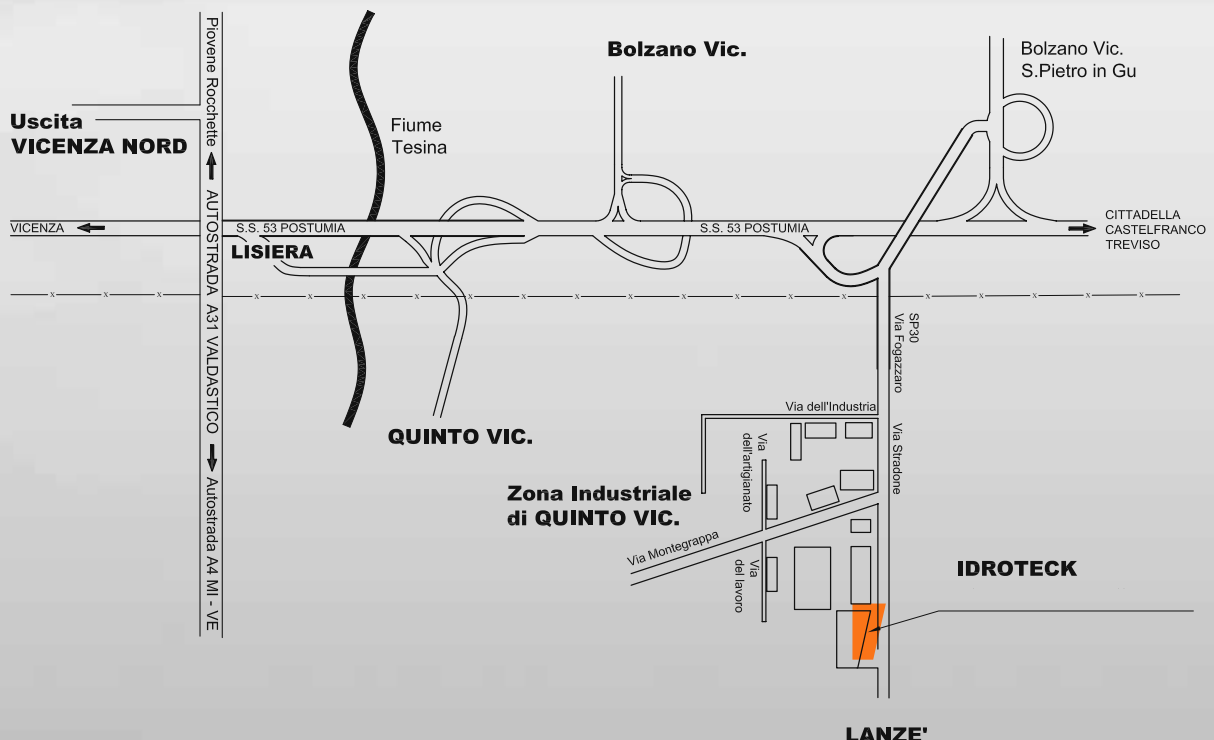
IDROTECK Srl si riserva di cessare, modificare o rivedere i prodotti descritti o le loro caratteristiche.

Tutti i particolari sono di massima e possono variare a seconda dell'installazione.

Per ogni controversia il foro competente è quello di Vicenza.

IDROTECK Srl in linea al perfezionamento costante sullo sviluppo migliorativo dei prodotti, si riserva il diritto di modificare senza alcun preavviso il presente catalogo e le specifiche tecniche in esso contenute.

La riproduzione anche parziale di testi ed immagini contenute può essere effettuata esclusivamente su esplicita autorizzazione di IDROTECK Srl.





IDROTECK s.r.l.

Via del Commercio, 2/A – 36050 Quinto Vicentino (VI)

Tel. +39 0444 355000 - Fax +39 0444 355012

vendite@idroteck.eu

www.idroteck.eu

